

## ПРОГРАММИРУЕМЫЙ ЛОГИЧЕСКИЙ КОНТРОЛЛЕР ВЭСТ-04

Руководство по эксплуатации контроллера со сценарием  
управления тепловым узлом



# Оглавление

ЧАСТЬ 1. ОБЩИЕ СВЕДЕНИЯ И БЕЗОПАСНОСТЬ .....	4
Введение.....	4
1 Требования безопасности.....	5
ЧАСТЬ 2. ОБЩАЯ ИНФОРМАЦИЯ О КОНТРОЛЛЕРЕ.....	6
2 Общая информация о контроллере.....	6
2.1 Назначение и область применения.....	6
2.2 Технические характеристики прибора.....	6
2.3 Комплектация поставки и маркировка.....	7
2.4 Внешний вид и габаритные размеры.....	7
2.5 Функциональные особенности .....	8
3 Архитектура ввода/вывода и интерфейсы .....	9
3.1 Дискретные входы и выходы.....	9
3.2 Аналоговые входы и выходы.....	9
3.2.1 Проверка наличия управляющего сигнала 0-10 В.....	9
3.3 Коммуникационные интерфейсы.....	10
4.....	11
5 Монтаж и подключение.....	11
5.1 Конструкция и монтаж на DIN-рейку.....	11
5.2 Расположение и назначение клеммных колодок .....	11
5.3 Подключение датчиков .....	12
5.4 Подключение исполнительных механизмов .....	13
5.5 Подключение питания .....	14
5.6 Рекомендации по защите от помех.....	15
6 Элементы индикации и управления .....	17
7 Системное меню.....	19
7.1 Вход в системное меню, навигация .....	19
7.2 Изменение цвета интерфейса.....	20
8 Коммуникационные возможности .....	21
8.1 Подключение к SCADA.....	21
8.2 Использование ПО удалённого доступа.....	21
ЧАСТЬ 3. СПЕЦИАЛИЗИРОВАННЫЙ СЦЕНАРИЙ: УПРАВЛЕНИЕ ТЕПЛОВЫМ УЗЛОМ.....	23
9 Описание системы.....	23
9.1 Управление и настройка.....	23
9.2 Структурная схема системы отопления и ГВС .....	24
10 Алгоритмы управления и настройка.....	25
10.1 Настройка точек температурного графика.....	25
10.2 Поддержание температуры в подающем трубопроводе отопления.....	26
10.3 Ограничение температуры в обратном трубопроводе отопления .....	26
10.4 Регулирование температуры в контуре ГВС.....	27
10.5 Управление циркуляционными насосами .....	27
11 Настройка ПИД-регулятора.....	28
11.1 Динамические параметры регулятора.....	28
11.2 Рекомендация по настройке.....	28
11.3 Ручное управление клапанами.....	29
12 Аварийные ситуации .....	29
ЧАСТЬ 4. ТЕХНИЧЕСКОЕ ОБСЛУЖИВАНИЕ, ХРАНЕНИЕ, ГАРАНТИИ .....	30

13 Техническое обслуживание .....	30
14 Транспортирование и хранение .....	30
15 Гарантийные обязательства .....	30
Приложение А. Схема системы отопления и ГВС .....	31
Приложение Б. Схема подключения прибора .....	32
Приложение В. Программируемые параметры сценария .....	34
Приложение Г. Таблица времён дискретизации .....	38
Приложение Д. Таблица Modbus-регистров .....	39

# ЧАСТЬ 1. ОБЩИЕ СВЕДЕНИЯ И БЕЗОПАСНОСТЬ

## Введение

Данное руководство по эксплуатации предназначено для инженерно-технического и обслуживающего персонала. Оно знакомит с устройством, принципом работы, конструкцией, функциональными возможностями и правилами обслуживания программируемого логического контроллера (ПЛК) «ВЭСТ-04», а также с заложенными в него сценариями работы. Далее в тексте устройство будет обозначаться как «прибор», «ПЛК», «контроллер» или «ВЭСТ-04».

Документ предназначен для квалифицированных инженеров и технических специалистов, обладающих знаниями в области автоматизации технологических процессов, электротехники.

Прибор предназначен для работы с термопреобразователями сопротивления (датчиками), имеющими номинальную статическую характеристику (НСХ) Pt1000, а также исполнительными механизмами. Наличие интерфейсов RS-232 и RS-485 обеспечивает возможность обмена данными с периферийными устройствами по протоколу Modbus.

Для удалённой работы с прибором используется бесплатное программное обеспечение (ПО) «West.exe». Данная программа позволяет удалённо просматривать текущие параметры и настраивать их. Данное ПО размещено на сайте производителя: [www.npowest.ru](http://www.npowest.ru) в разделе **Информация → Программное обеспечение**.



В процессе работы сценарий и описание по руководству могут быть доработаны и улучшены. Данное руководство соответствует сценарию **05.06 r03**.

ПО прошивки контроллера: **05.04**.

Дата последней редакции руководства: **02.03.2026 года**.

Контактная информация для обращения в службу поддержки НПО ВЭСТ:

**e-mail: [info@npowest.ru](mailto:info@npowest.ru)**

**тел.: +7-913-875-59-04**

**сайт: [www.npowest.ru](http://www.npowest.ru)**

**[konstr.info@npowest.ru](mailto:konstr.info@npowest.ru)**

**+7 (3822) 400-733**



Если при чтении данного руководства у вас возникли вопросы или нашли неточности, сообщите пожалуйста об этом на почту: **[konstr.info@npowest.tom.ru](mailto:konstr.info@npowest.tom.ru)** или напишите нам в Telegram или в MAX по номеру телефона: **+7 913-101-74-40** или отсканировав QR-код:



Telegram



MAX

# 1 Требования безопасности

## 1. Требования к персоналу

К эксплуатации, монтажу, пусконаладке и техническому обслуживанию контроллера допускаются только квалифицированные специалисты, прошедшие соответствующее обучение и имеющие допуск к работе с электроустановками до 1000 В. (слесарь КИПиА не ниже 4-го разряда).

## 2. Основная опасность

- Поражение электрическим током. Контроллер является источником повышенной опасности. При его эксплуатации присутствует опасное для жизни напряжение ~220 В. 50 Гц.
- Наличие напряжения от внешних источников. Даже при отключенном питании контроллера, на его клеммах (цепи ввода/вывода) может присутствовать напряжение от сторонних устройств.

## 3. Правила безопасного монтажа и эксплуатации

### Общие требования:

- Установку прибора производите только в специализированные электрощиты, доступ к которым имеют квалифицированные специалисты.
- Соблюдать требования ГОСТ 12.3.019-80, «Правил технической эксплуатации электроустановок потребителей» и «Правил техники безопасности при эксплуатации электроустановок потребителей».

### Порядок работ:

1. Полностью отключите питание контроллера и всех внешних исполнительных механизмов.
2. Выждите паузу не менее 10 секунд для разряда конденсаторов в цепях питания контроллера.
3. Убедитесь в отсутствии опасного напряжения на всех цепях (включая цепи ввода/вывода) с помощью исправного измерительного прибора.
4. Только после выполнения пунктов 1-3 приступайте к монтажу, подключению или обслуживанию.

## 4. Условия эксплуатации

### Климатические условия:

- Температура окружающего воздуха: от +1 °С до +50 °С.
- Относительная влажность: не более 80% при температуре +25±5 °С (без конденсации влаги).
- Атмосферное давление: от 84 до 106,7 кПа.
- Место установки: закрытые помещения без агрессивных паров и газов.

### Механические воздействия:

- Прибор соответствует группе исполнения N2 по ГОСТ Р 52931-2008 по устойчивости к механическим воздействиям.
- Устойчив к одиночным ударам с пиковым ускорением 50 м/с<sup>2</sup> и длительностью импульса от 0,5 до 30 мс.

**Класс защиты:** II по ГОСТ Р МЭК 61140-2021.

# ЧАСТЬ 2. ОБЩАЯ ИНФОРМАЦИЯ О КОНТРОЛЛЕРЕ

## 2 Общая информация о контроллере

### 2.1 Назначение и область применения

ПЛК «ВЭСТ-04» – это компактное устройство для автоматизации дискретных и непрерывных технологических процессов. Благодаря широкому диапазону модулей ввода/вывода контроллер может быть адаптирован для решения задач в различных системах автоматизации.

Прибор выполняет следующие функции:

- контролирует с помощью подключенных датчиков значения технологических параметров;
- отображает на дисплее информацию о контролируемых параметрах и текущих уставках регулирования;
- формирует сигналы управления регулирующими устройствами;
- осуществляет архивирование данных.

Контроллер «ВЭСТ-04» предназначен для автоматизации технологических процессов в различных системах, таких как:

- дымоудаление;
- тепловый пункт;
- водяная насосная станция;
- повысительная насосная станция;
- приточно-вытяжная вентиляция;
- система солнечного горячего водоснабжения;
- приточная вентиляция;
- уличное освещение.

### 2.2 Технические характеристики прибора

Таблица 1 – Основные технические характеристики

Наименование характеристики	Значение
Напряжение питания переменного тока частотой 50 Гц	От 187 до 242 В (номинальное напряжение 220 В)
Потребляемая мощность, ВА., не более	3
Диапазон измерения температуры, °С	От -50 до +150
Абсолютная погрешность измерения температуры (без учёта погрешности датчиков), °С	±1
Тип входных ДТС	Pt1000, NTC*
Количество аналоговых входов	8
Количество дискретных входов	5
Количество дискретных/симисторных выходов	6
Количество аналоговых выходов 0–10 В	2
Количество дискретных выходов ОК с возможностью формирования ШИМ	2
Максимальный ток, коммутируемый симисторными выходами	0,35 А при напряжении 220 В 50 Гц ( $\cos \varphi > 0,4$ )
Тип интерфейса связи	RS-232, RS-485
Длина линии связи прибора с периферийными устройствами по интерфейсу RS-232, м, не более	15
Длина линии связи прибора с периферийными устройствами по интерфейсу RS-485, м, не более	1200
Степень защиты	IP30
Средняя наработка на отказ, ч, не менее	50 000



\* Если планируется использование датчиков типа NTC необходимо заранее уведомить, чтобы внести соответствующие изменения в прошивку прибора.

## 2.3 Комплектация поставки и маркировка

Базовый комплект контроллера включает:

- Клеммы (клеммные колодки) для подключения периферийного оборудования.
- Паспорт изделия.
- Упаковка.

На корпус прибора наносятся:

- наименование / условное обозначение прибора;
- заводской номер прибора;
- род питающего тока и напряжение питания;
- потребляемая мощность;

ПЛК ВЭСТ-04 № 251215  
~220 В 50 Гц 3 ВА

Рисунок 1. Пример маркировки прибора

## 2.4 Внешний вид и габаритные размеры

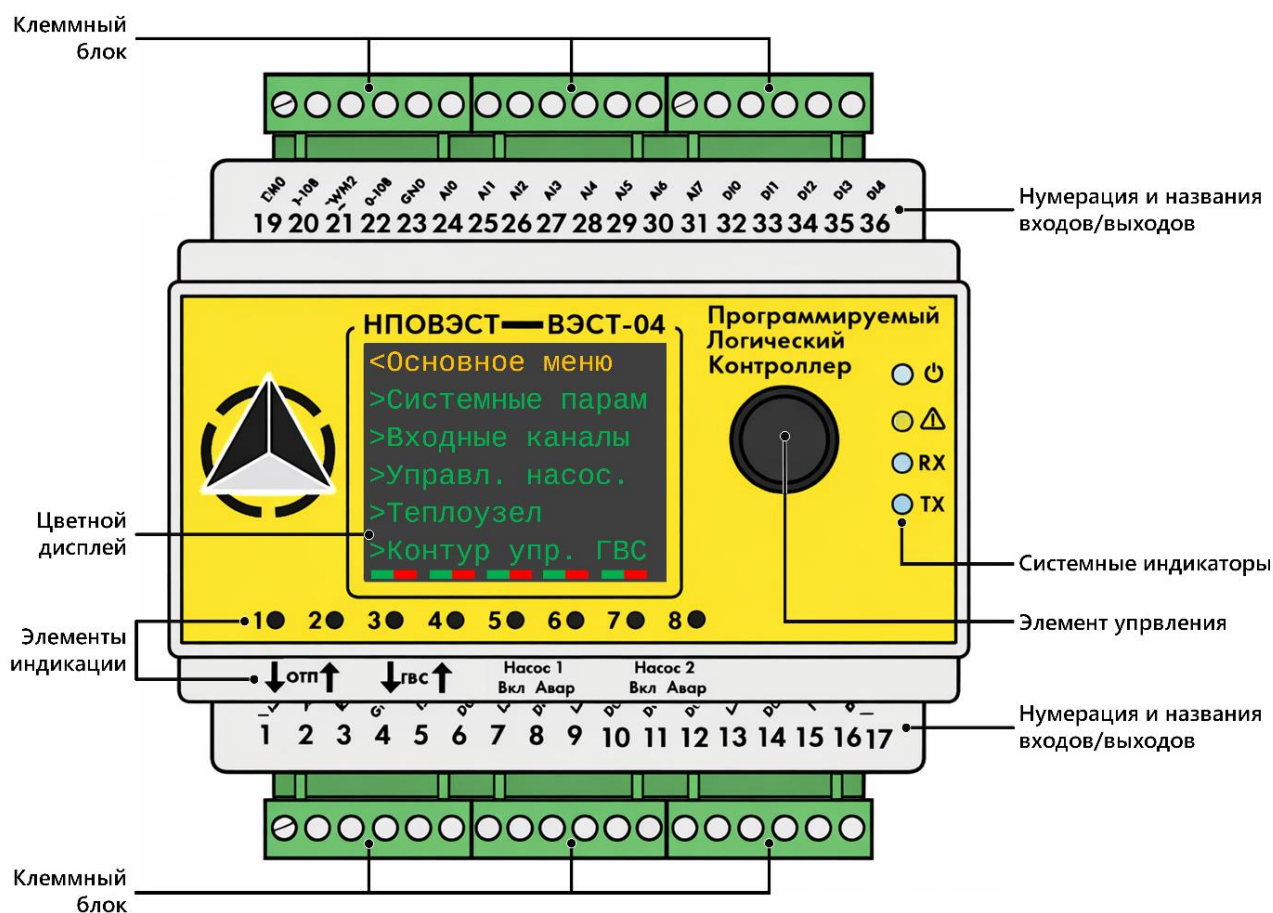


Рисунок 2 – Основные части контроллера ВЭСТ-04

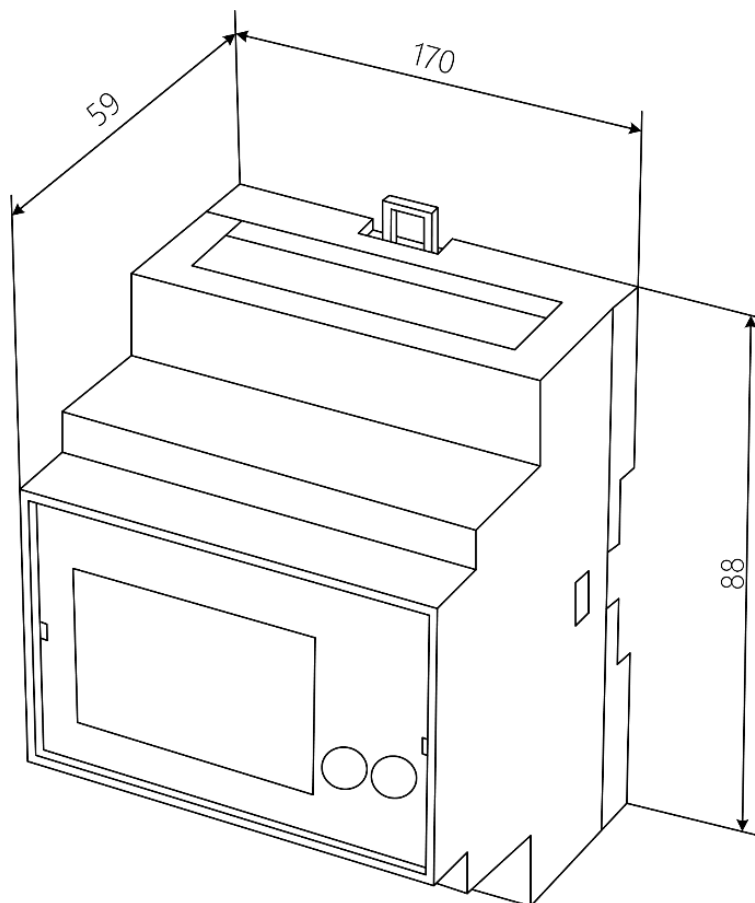


Рисунок 3 – Габаритные размеры ПЛК «ВЭСТ-04»

## 2.5 Функциональные особенности

Основной рабочий режим – это **регулирование**. В данном режиме происходят основные действия по автоматизации систем:

**Контроль входных параметров** – циклический опрос датчиков. По результатам опроса ПЛК производит вычисления текущих значений, соответствующих запрограммированному сценарию. Также предусмотрена возможность мониторинга технологических параметров в реальном времени с помощью ПО West.exe (подробнее см. в разделе 7.2).

**Формирование сигналов управления** – ПИД-регулирование. Для работы с регулирующими клапанами системы в ПЛК предусмотрены дискретные выходы. Назначение дискретного выхода и алгоритма его работы с определённым регулирующим устройством осуществляется в соответствии с запрограммированным сценарием.

**Архивирование** измеренных и вычисленных значений.

Настройка временного интервала архивирования данных в памяти регулятора производится путем изменения значения параметра **«Discret Tm»** (таблица Г.1).

## 3 Архитектура ввода/вывода и интерфейсы

### 3.1 Дискретные входы и выходы

**Дискретные входы (клеммы 32-36):** 5 входов, считывают одно из двух состояний: включен/выключен. Используются для получения информации от внешних устройств о состоянии процесса, оборудовании или действиях оператора.

**Применение:** считывание команд оператора (кнопка Пуск/Стоп), контроль состояния оборудования и процессов (датчики уровня), безопасность (аварийные датчики).

**Дискретные выходы (клеммы 7, 9, 10, 12, 13, 15):** 6 выходов могут находиться в одном из двух положений: включен/выключен. Данные выходы используются для подачи сигналов на исполнительные механизмы.

**Применение:** управление клапанами, включение индикационных светодиодов контроллера.

### 3.2 Аналоговые входы и выходы

**Аналоговые входы (клеммы 24-31):** 8 входов.

**Применение:** подключения датчиков (температуры, давления и т.д.) и измерение непрерывно изменяющего сигнала.

**Аналоговые выходы (клеммы 20, 22):** 2 выхода (0-10 В). Формируют плавно изменяющиеся управляющие сигналы.

**Применение:** управление частотными преобразователями, регулирующими клапанами.



В случае неиспользования датчиков, для корректной работы сценария **необходимо установить перемычки** между клеммами 23 (GND) и 30, 31 (AI6, AI7).

#### 3.2.1 Проверка наличия управляющего сигнала 0-10 В

**Проверка наличия управляющего сигнала 0-10 В.** Данная процедура позволяет проверить работоспособность аналогового выхода, например, для управления клапаном в конфигурации «ТУ- тепловой узел».

Подготовка:

-Убедитесь, что клеммы 20 и 22 надёжно подключены (контакты замкнуты).

Порядок проверки:

-Включите контроллер.

-В основном меню перейдите в раздел «Теплоузел» (контур теплопотребления).

-Откройте подраздел «Параметры p/PID».

-В параметре «Упр.ручн» установите значение **2**. При установке данного значения напряжение на аналоговых выходах начнёт плавно увеличиваться. Фактическое значение выходного сигнала отображается в процентах (0..100%) в параметре **Зн.кп. %**.

Пояснение значений параметра «Ручное управление (ТУ)»:

1: **Закрытие:** Напряжение уменьшается.

2: **Открытие:** Напряжение увеличивается.

3: **Бездействие:** Напряжение сохраняется (изменений нет).

### 3.3 Коммуникационные интерфейсы

К контроллеру можно подключить устройства связи, такие как GPRS-модемы или интернет-коммуникаторы, через интерфейсы RS-232/RS-485 по протоколу Modbus RTU.

**RS-485:** проводная связь до 1200 м.

**RS-232:** проводная связь до 15 м.

**Протокол:** Modbus RTU.

На рисунке 2 (а) представлено подключение интерфейса RS-485, а на рисунке 2 (б) подключение интерфейса RS-232.

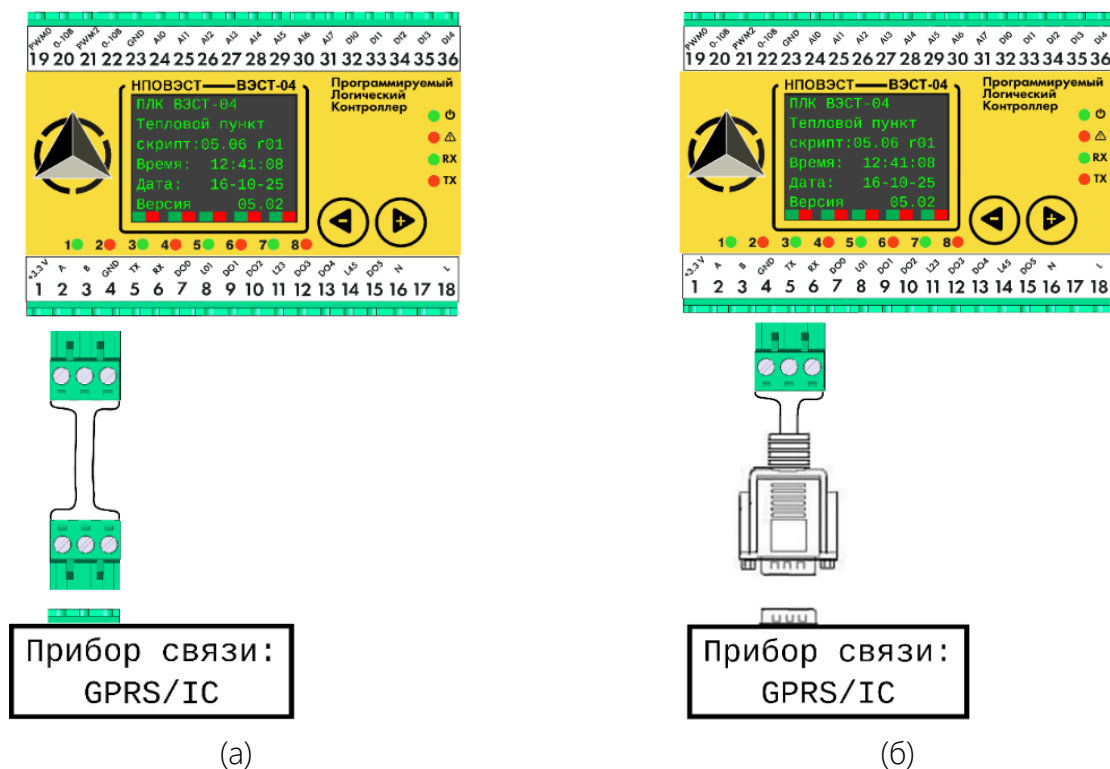


Рисунок 4 – Подключение интерфейсов

## 4 Монтаж и подключение

### 4.1 Конструкция и монтаж на DIN-рейку

Прибор состоит из двух плат, размещённых в пластиковом корпусе, и оснащён:

- цветным дисплеем;
- светодиодными индикаторами;
- элементы управления (сенсорные/тактовые кнопки или энкодер).

ВЭСТ-04 предназначен для монтажа на DIN-рейку. Перед монтажом необходимо:

- подготовить посадочное место в щите автоматизации;
- установить прибор на DIN-рейку;
- закрепить фиксатором.

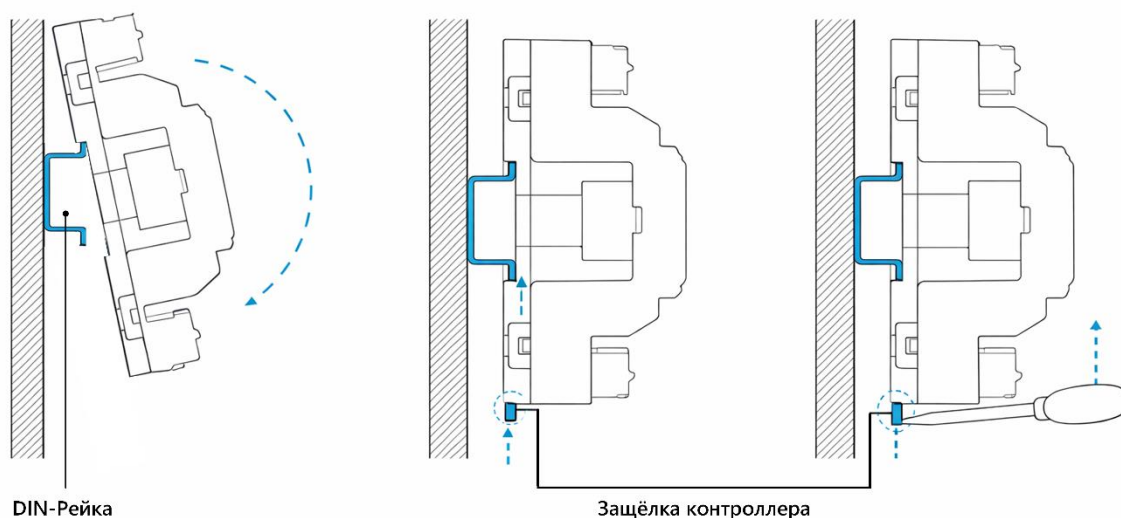


Рисунок 5 – Монтаж прибора на DIN-рейку

### 4.2 Расположение и назначение клеммных колодок

Клеммная колодка с входами и выходами представлена на рисунке ниже.

Верхняя клеммная колодка

19	20	21	22	23	24	25	26	27	28	29	30	31	32	33	34	35	36
PWM0	PWM1 0-10	PWM2	PWM3 0-10	GND	AI0	AI1	AI2	AI3	AI4	AI5	AI6	AI7	DI0	DI1	DI2	DI3	DI4

+ 3.3 V	RS-485 A	RS-485 B	GND	RS-232 Tx	RS-232 Rx	DO0	L01	DO1	DO2	L23	DO3	DO4	L45	DO5	N		L
1	2	3	4	5	6	7	8	9	10	11	12	13	14	15	16	17	18

Нижняя клеммная колодка

Рисунок 6 – Схема расположения клеммных соединителей

### 4.3 Подключение датчиков

В приборе реализованы **аналоговые входы** для подключения:

- термосопротивлений Pt1000;
- с унифицированным токовым сигналом 0–5 мА и 4–20 мА;
- с унифицированным сигналом напряжения 0–10 В.

Подключение датчиков производится по двухпроводной схеме

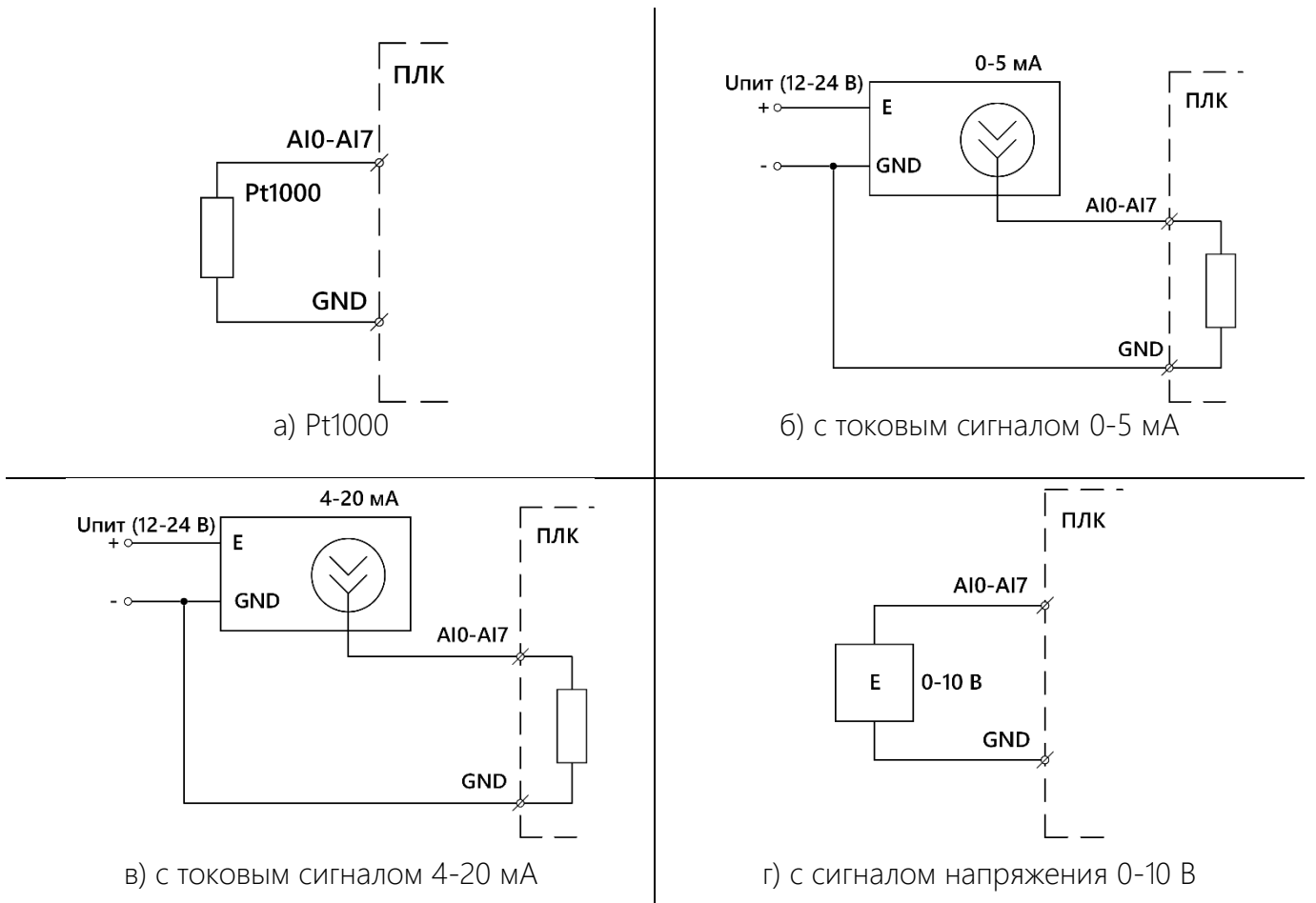


Рисунок 7 – Подключение датчиков к аналоговым входам

**Дискретные входы** прибора используются для подключения двух типов датчиков:

- «сухой контакт» (реле, контакты и др.);
- «открытый коллектор» или «открытый сток» (счетчики, цифровые датчики).

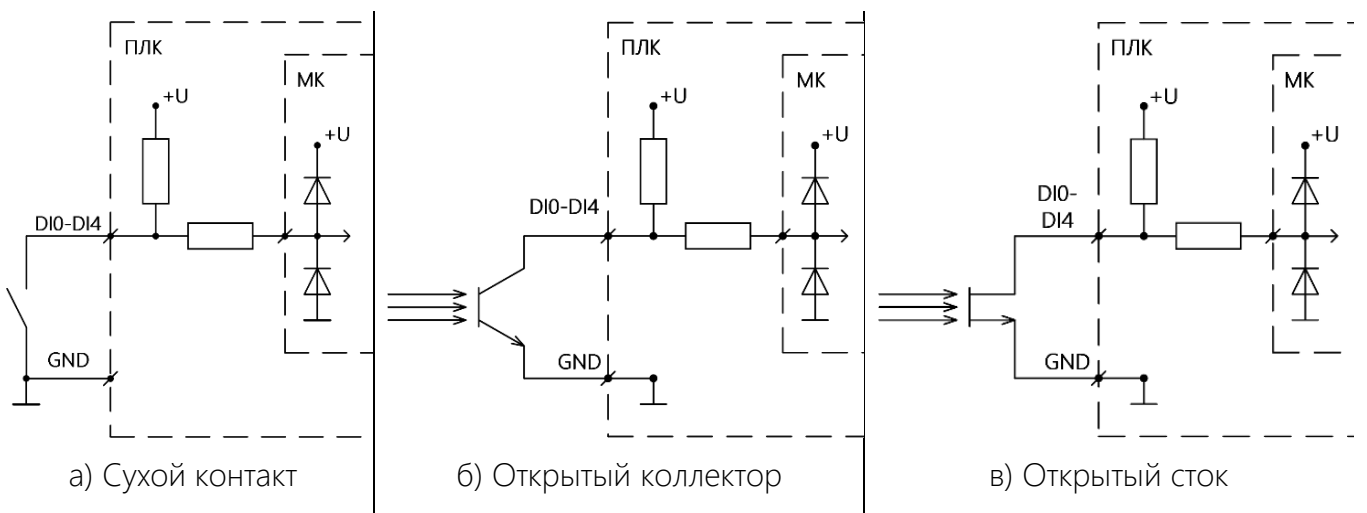


Рисунок 8 – Подключение датчиков

## 4.4 Подключение исполнительных механизмов

**Дискретные симисторные выходы** прибора предназначены для коммутации внешних исполнительных устройств (ВИУ): управление клапанами, насосами)

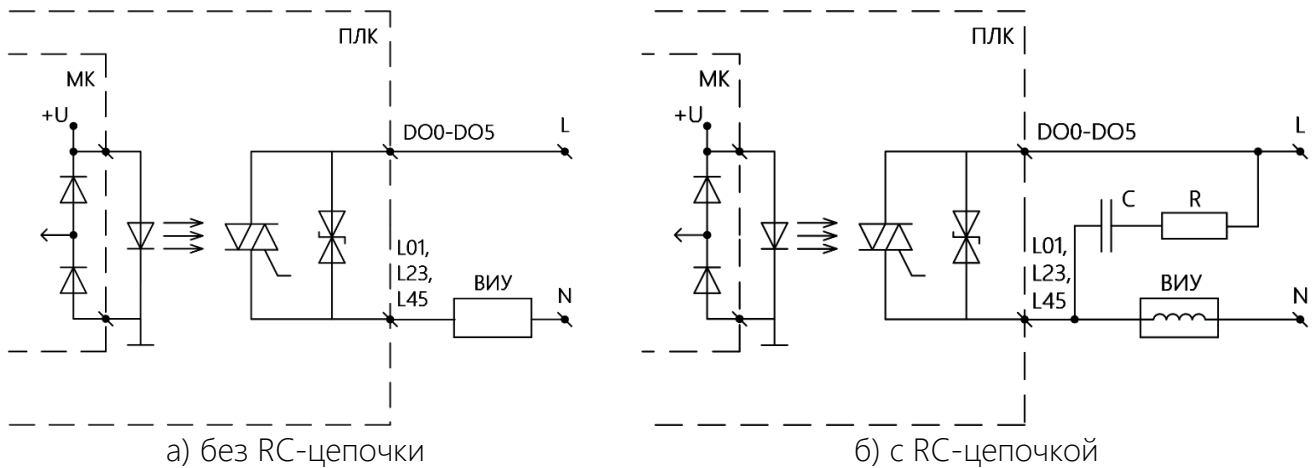


Рисунок 9 – Подключение внешних устройств к дискретным симисторным выходам

**Аналоговые выходы** прибора предназначены для подачи на внешние устройства сигнала напряжения 0–10 В для плавного регулирования.

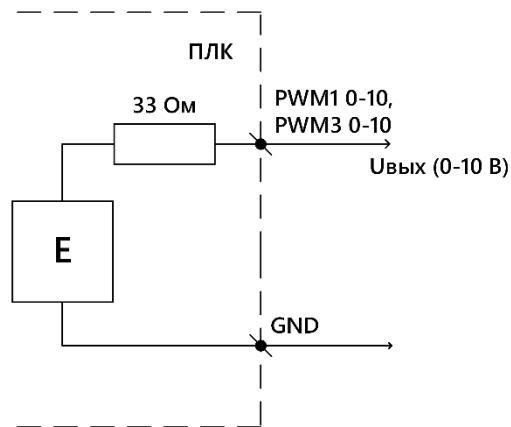


Рисунок 10 – Подключение внешних устройств управляемые сигналом напряжения 0–10 В

**Дискретные выходы PWM0, PWM2** прибора могут быть использованы как дискретные «открытый коллектор».

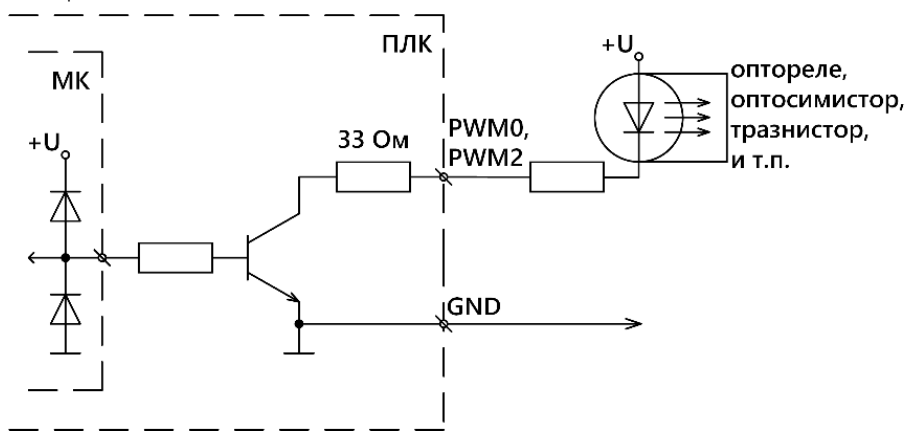


Рисунок 11 – Дискретные выходы «открытый коллектор»

Также данные выхода могут использоваться для формирования сигнала ШИМ с помощью дополнительного блока.

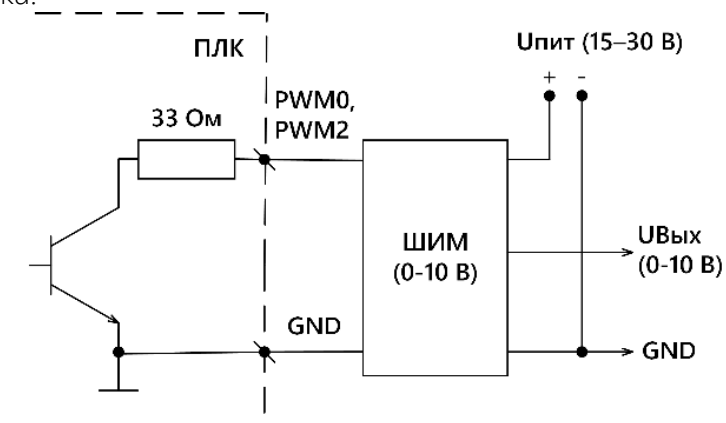


Рисунок 12 – Формирование сигнала ШИМ

#### 4.5 Подключение питания

Для того чтобы запитать контроллер необходимо подать питание от сети 220В 50Гц на 16-18 клеммы.

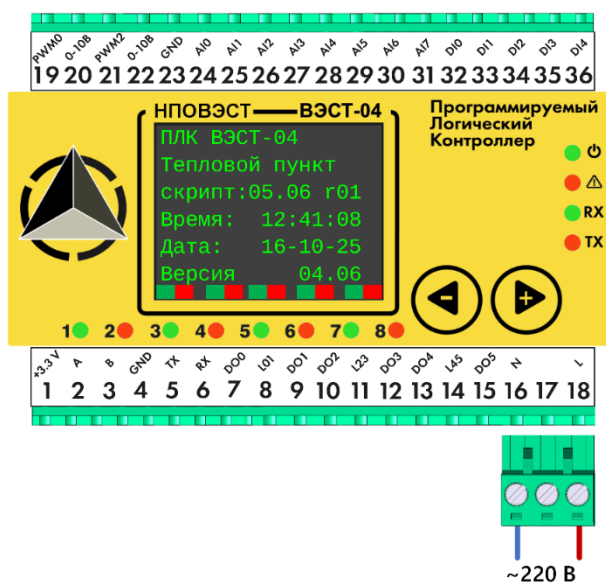


Рисунок 13 – Подключение питания



**Рекомендуется** установить выключатель питания и защитные устройства с варисторами.

## 4.6 Рекомендации по защите от помех

### 1. Для индуктивных нагрузок использовать RC-цепи.

При больших индуктивностях необходимо установить RC-цепочки параллельно регулятору, как показано на рисунке.

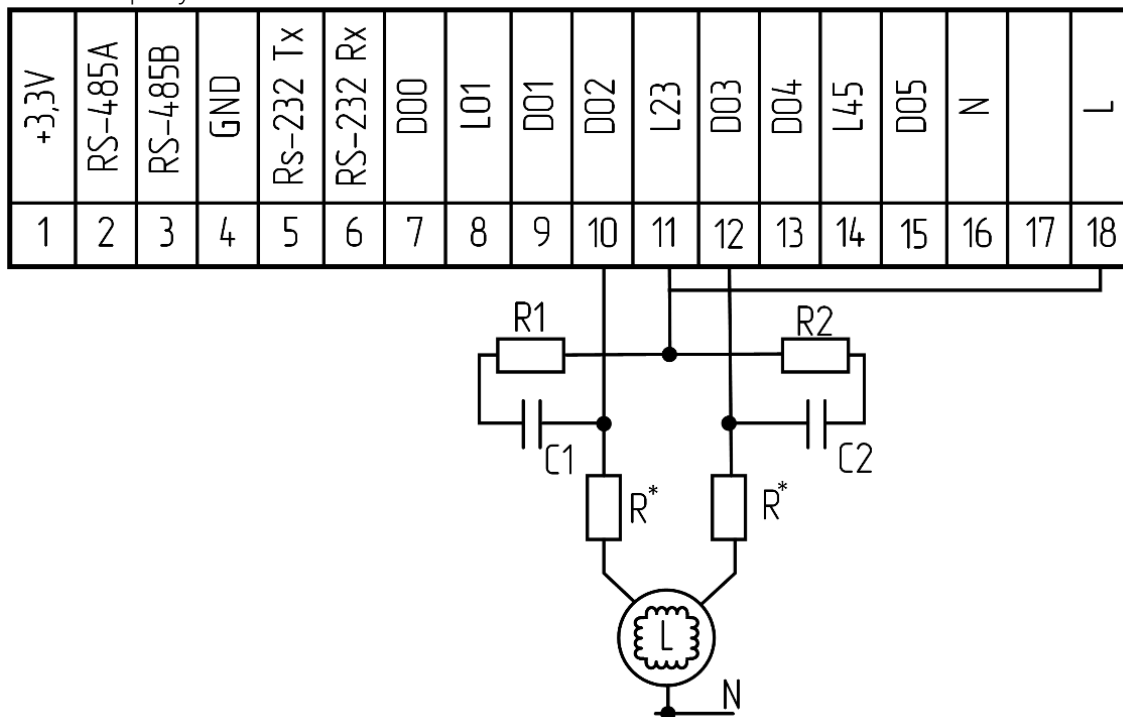


Рисунок 14 – Подключение RC-цепочек

Если в документации к исполнительным устройствам не указаны номинальные сопротивления и ёмкости ( $R1$ ,  $R2$ ,  $C1$ ,  $C2$ ), рекомендуется использовать следующие значения:

$R1 = R2 = 240$  Ом, 2 Вт;

$C1 = C2 = 0,01$  мкФ, 600 В, если есть возможность можно ёмкость установить в 5-6 раз больше (0,05-0,06 мкФ).



Номиналы изменять в зависимости от силы тока.

## 2. При подключении приводов клапанов устанавливать токоограничивающие резисторы 510 Ом.

При подключении электроприводов клапанов на 220 В могут возникать кратковременные всплески тока, достигающие 20 А. Эти всплески вызваны конструкцией приводов, в основе которой лежат двигатели с высокой индуктивностью. В момент размыкания цепи запасённая в индуктивности энергия высвобождается, вызывая электрическую дугу. Это явление создаёт эффект, аналогичный короткому замыканию, и приводит к выходу из строя тиристоров в регуляторе. Для защиты цепи и предотвращения повреждения тиристора необходимо последовательно подключить токоограничивающий резистор номиналом **510 Ом**. Схема подключения изображена на рисунке ниже.

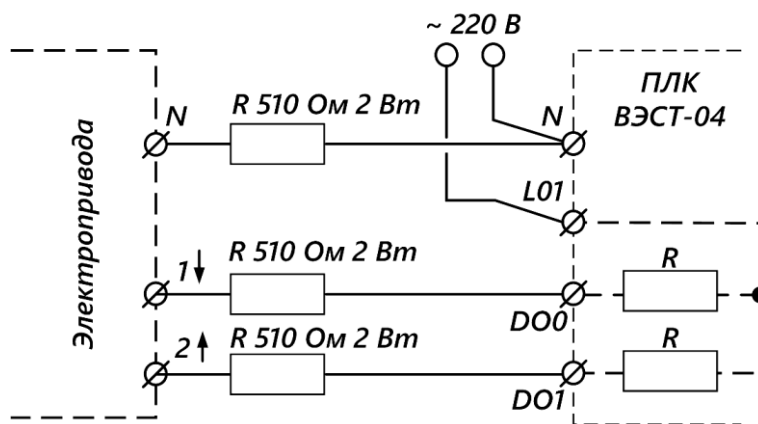


Рисунок 15 – Подключение приводов клапанов

## 3. Для мощных устройств (свыше 1000 Вт) использовать реле или пускатели бесконтактные реверсивные.

При подключении к прибору устройств с высокой реактивной мощностью (более 1 Вт) необходимо использовать RC-цепь. Параметры элементов ( $R = 360 \text{ Ом}$ ,  $2 \text{ Вт}$ ;  $C = 0,1 \text{ мФ}$ ,  $400 \text{ В}$ ) должны соответствовать рекомендациям производителя подключаемого устройства. Схему подключения см. в разделе 5.2.2, рисунок 7 б).

## 5 Элементы индикации и управления

На лицевой панели прибора расположена понятная интерфейсная группа, объединяющая три ключевых элемента для визуализации и управления.

**Цветной дисплей** является основным интерфейсом для отображения параметров и меню в понятном для оператора виде.

**Блок светодиодных индикаторов** выполняет роль сигнализации состояний: «Авария», «Штатная работа».

Светодиодные индикаторы на лицевой панели прибора в случае данного сценария сигнализируют о следующем:

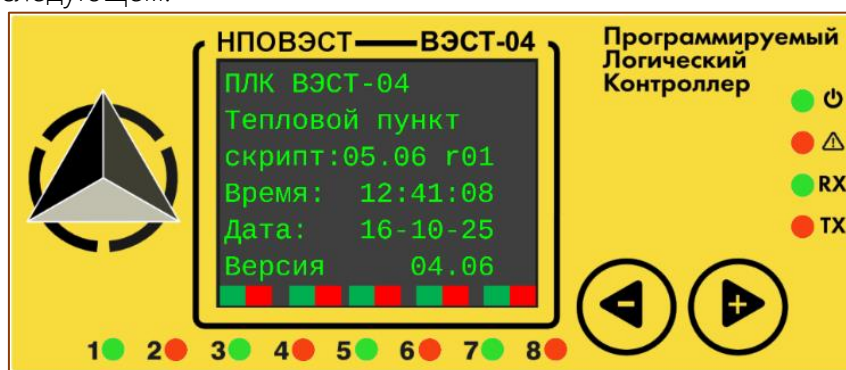


Рисунок 16 – Лицевая панель ПЛК ВЭСТ-04

- |   |   |
|---|---|
| <p>1 – закрытие регулирующего клапана отопления;</p> <p>2 – открытие регулирующего клапана отопления;</p> <p>3 – закрытие регулирующего клапана ГВС;</p> <p>4 – открытие регулирующего клапана ГВС;</p> <p>5 – работа основного циркуляционного насоса отопления;</p> | <p>6 – авария основного циркуляционного насоса отопления;</p> <p>7 – работа резервного циркуляционного насоса отопления;</p> <p>8 – авария резервного циркуляционного насоса отопления.</p> |
|---|---|

⚠ – общпая авария (авария 2-х насосов, сухой ход);

🔌 – индикатор работы ПЛК;

RX/TX – обмен данными.

**Элементы управления** представлены либо парой кнопок (рисунок 3а), либо многофункциональная кнопка (энкодером) (рисунок 4б). Они обеспечивают взаимодействие с меню, позволяя осуществлять навигацию, ввод данных и подтверждение команд.

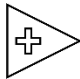
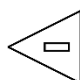



(а)

(б)

Рисунок 17 – Лицевая панель ПЛК ВЭСТ-04



Сенсорные/тактовые кнопки имеют следующее назначение:

	переход вниз по разделам главного меню, переход по пунктам в пределах выбранного раздела, изменение значения выбранного параметра в сторону увеличения;
	переход вверх по разделам главного меню, переход по пунктам в пределах выбранного раздела, изменение значения выбранного параметра в сторону уменьшения;
	<b>одновременное нажатие:</b> вход в раздел меню, вход в режим изменения значения параметра и выход из него.



**Примечание:** сенсорные кнопки срабатывают при долгом нажатии в течении 0,5-0,7 секунд. Это необходимо, чтобы контроллер мог корректно определить, нажата одна кнопка или две одновременно.

В других комплектациях ПЛК для управления используется многофункциональная кнопка (энкодер):

- при вращении по часовой стрелке  – перемещение вниз по списку меню;
- при вращении против часовой стрелки  – перемещение вверх;
- нажатие на энкодер – выбор параметра/раздела.

## 6 Системное меню

### 6.1 Вход в системное меню, навигация

При включении прибора на дисплее отображается раздел **Основное меню**.

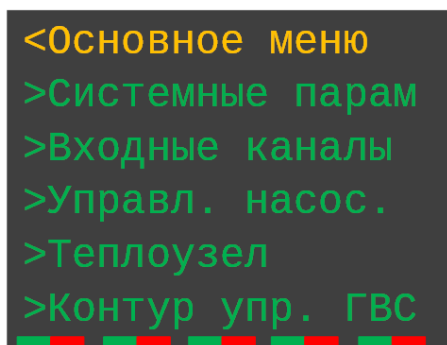


Рисунок 18 – Основное меню контроллера

Меню контроллера имеет иерархическую структуру и состоит из **Разделов и Подразделов**, содержащих **Параметры**. Отдельно выделяется **Информационное меню** – это раздел, на котором отображается общая информация прибора: версия ПЛК, название и код скрипта, текущие время и дата, версия программного обеспечения (прошивки).

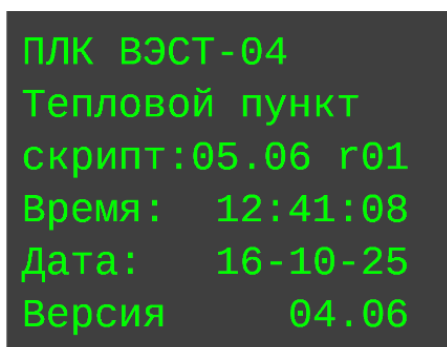


Рисунок 19 – Информационное меню

Перед названиями разделов указывается его состояние:

- > – раздел закрыт (можно войти);
- < – раздел открыт (можно посмотреть его параметры).

Название папки закрепляется на 1-ой строчке дисплея.

## 6.2 Изменение цвета интерфейса

На приборе возможно изменить цвет интерфейса. Цвет текста и фона изменяется в разделе >Системные параметры → Color,Baud. Ниже представлены вариации расцветок.

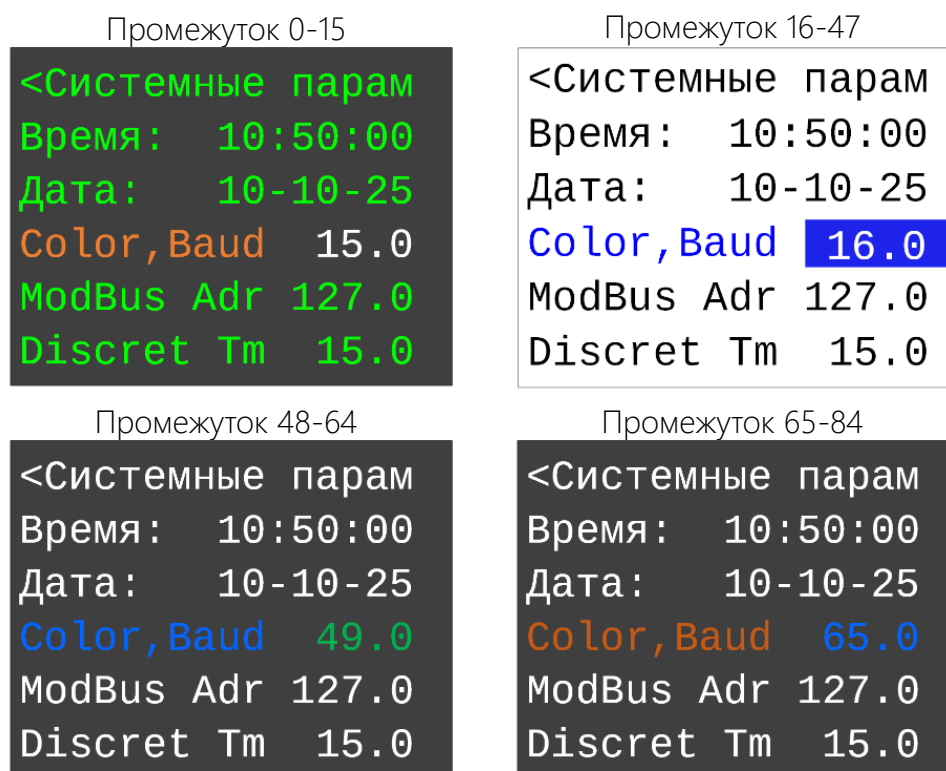


Рисунок 20 – Вариации расцветок интерфейса

## 7 Коммуникационные возможности

### 7.1 Подключение к SCADA

ПЛК ВЭСТ-04 совместим со SCADA-системами и поддерживает протокол Modbus RTU (адрес по умолчанию – 127). При использовании ПО «Диспетчерская НПО ВЭСТ» на мнемосхему можно выводить различные Modbus-регистры – их полный перечень приведён в Приложении Д.

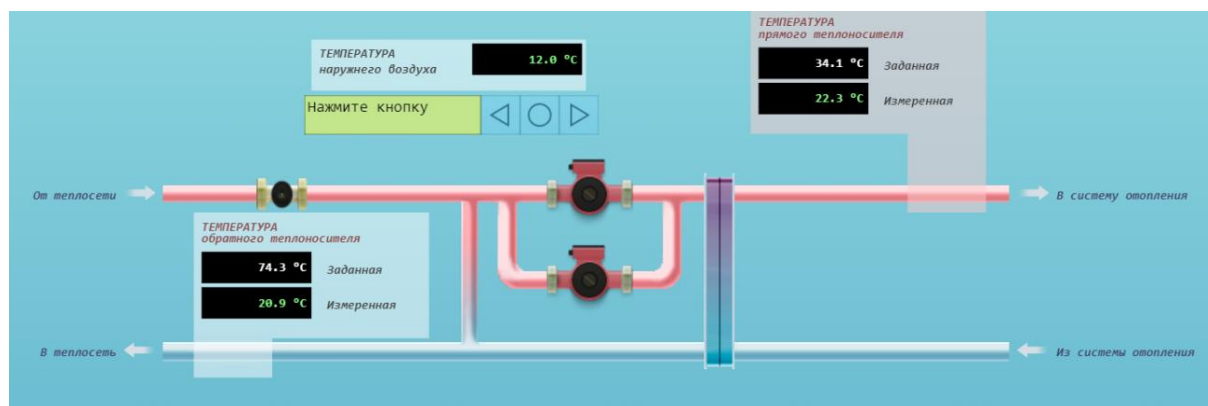


Рисунок 21 – Мнемосхема системы отопления

Структурная функциональная схема (мнемосхема) позволяет понять, как работает система на реальном объекте.

### 7.2 Использование ПО удалённого доступа

Программу для удалённой настройки контроллера можно скачать на сайте производителя: **prowest.ru** → **раздел Информация** → **Программное обеспечение** → Удалённый доступ к ПЛК ВЭСТ-03.5, ВЭСТ-04.

Скаченный архив необходимо распаковать. После распаковки появится папка «Удалённый доступ», в которой находятся все необходимые файлы. Для запуска программы откройте папку и выполните файл West.exe.



Данный файл нельзя перемещать из данной папки

После запуска файла откроется следующего вида окно:

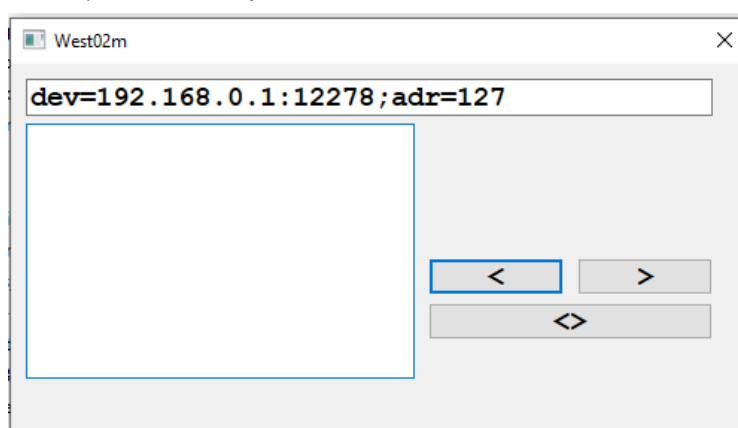


Рисунок 22 – Основное окно программы

В верхнюю строку прописываются параметры для связи с контроллером:

dev=192.168.0.1: 12278; adr=127  
IP-адрес номер порта адрес сети

После ввода необходимых данных нажмите на любую из кнопок:



При нажатии на кнопку устанавливается связь с контроллером.

Как только связь установилась на экране программы дублируется информация с дисплея реального прибора.

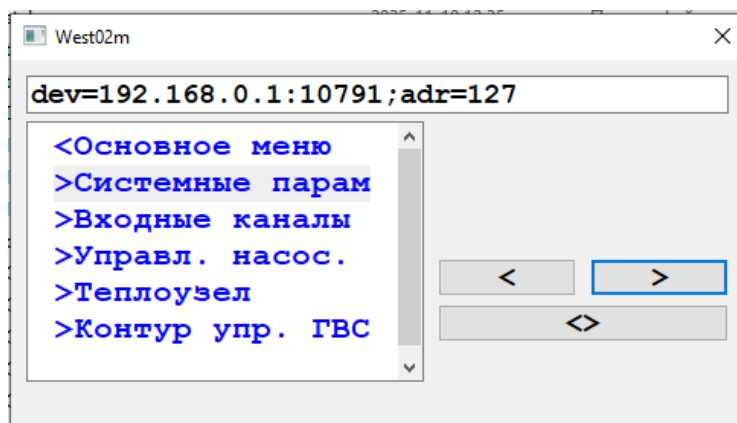


Рисунок 23 – Связь с прибором настроена

Далее можно перемещаться по интерфейсу (папкам) также как и на контроллере используя кнопки:

- < – перемещение вверх по списку, также уменьшение параметров;
- > – перемещение вниз по списку, также увеличение параметром;
- <> – выбор папки либо параметра для его изменения.

# ЧАСТЬ 3. СПЕЦИАЛИЗИРОВАННЫЙ СЦЕНАРИЙ: УПРАВЛЕНИЕ ТЕПЛОВЫМ УЗЛОМ

---

## 8 Описание системы

Сценарий предназначен для автоматизации систем отопления и горячего водоснабжения (ГВС) по принципу погодозависимого регулирования. Он поддерживает заданные температурные режимы в двух независимых контурах:

**1. Контур отопления** – регулирует температуру теплоносителя в подающем трубопроводе в соответствии с температурным графиком, зависящим от температуры наружного воздуха. Приоритетом является контроль температуры воды в обратном трубопроводе для энергосбережения и соблюдения нормативов энергоснабжающих организаций.

**2. Контур ГВС** – поддерживает температуру горячей воды на уровне, установленном пользователем.

### 8.1 Управление и настройка

В сценарии управление осуществляется с помощью регулирующих клапанов с электроприводом по принципу погодной компенсации. Сценарий обеспечивает регулировку температуры воды в обратном трубопроводе, чтобы избежать превышения нормативов и связанных с этим штрафов от энергоснабжающих организаций. Температурный график настраивается гибко – от двух до пяти точек.

Управление циркуляционными насосами с автопереключением.

В составе системы прибор регулирует температуру в контуре отопления с помощью регулирующего клапана с электроприводом по температуре наружного воздуха, измеряемой датчиком температуры  $T_{\text{наруж}}$ . Одновременно с температурой воды в подающем трубопроводе, измеряемой датчиком  $T_{\text{под}}$ , контролируется температура обратной воды, измеряемой датчиком  $T_{\text{обр}}$ , для того чтобы обеспечить защиту системы от превышения ею недопустимого значения температуры воды в обратном трубопроводе в контуре ГВС.

Регулирование температуры ГВС осуществляется с помощью регулирующего клапана с электроприводом. Сигнал с датчика температуры  $T_{\text{под}}^{\text{ГВС}}$ , который установлен за теплообменником, подается на ПЛК. Для дополнительного контроля над температурой возвращаемого в теплосеть теплоносителя, проходящего через теплообменник ГВС, установлен датчик  $T_{\text{обр}}^{\text{ГВС}}$

По результатам измерений прибор формирует сигналы управления двумя регулирующими клапанами, один из которых служит для поддержания заданной температуры в контуре отопления, а другой – в контуре ГВС.

## 8.2 Структурная схема системы отопления и ГВС

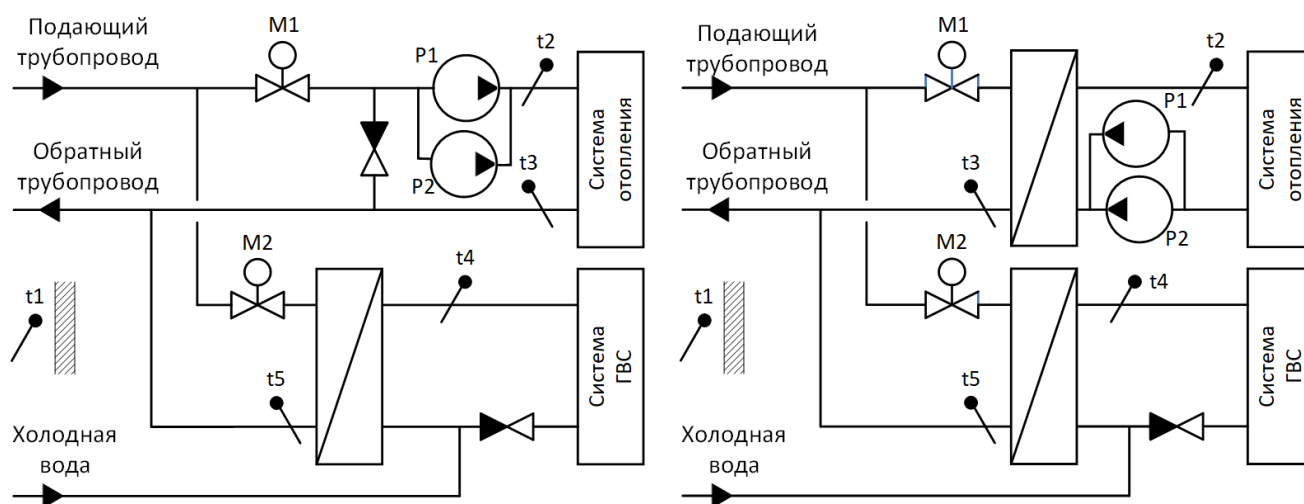


Рисунок 24 – Типовые схемы присоединения системы отопления и ГВС

### Обозначения:

**t1** – датчик температуры наружного воздуха;

**t2** – датчик температуры воды в подающем трубопроводе системы отопления;

**t3** – датчик температуры воды в обратном трубопроводе системы отопления;

**t4** – датчик температуры в подающем трубопроводе системы ГВС;

**t5** – датчик температуры воды в обратном трубопроводе системы ГВС;

**M1** – электропривод регулирующего клапана системы отопления;

**M2** – электропривод регулирующего клапана системы ГВС;

**P1** – циркуляционный насос;

**P2** – циркуляционный насос.



Датчик температуры наружного воздуха (**t1**) рекомендуется устанавливать в местах, защищённых от прямых солнечных лучей, т.к. в ясную, безветренную погоду температурный датчик может нагреться, и регулировка по температурному графику будет некорректной.

## 9 Алгоритмы управления и настройка

### 9.1 Настройка точек температурного графика

Температурный график настраивается на регулирование по точкам от 1-ой до 5-ти. Такая система реализована для температурного графика подачи теплоносителя в систему отопления, обратного трубопровода теплового узла и обратного трубопровода ГВС. Так как структура всех графиков одинакова, рассмотрим общее описание настроек точек.

Максимально температурный график может состоять из 5-ти точек регулирования температуры. Точка настраивается 2-мя параметрами **Твнш.** (внешняя температура воздуха) и **Твых.** (температура теплоносителя, соответствующая температуре наружного воздуха). Диапазоны всех точек указаны в Приложении В.

#### Условия работы:

1. Все 5 точек работают только при упорядоченности по возрастанию:  
$$\text{Твнш.1} < \text{Твнш.2} < \text{Твнш.3} < \text{Твнш.4} < \text{Твнш.5}.$$
2. При нарушении порядка – точка и последующие игнорируются.
3. Между точками – линейная интерполяция.

Все 5 точек задействованы тогда и только тогда, когда все входные параметры (**Твнш.1 – Твнш.5**) упорядочены по возрастанию.

#### Пример заполнения параметров:

Твнш.1 = -30°C - Твых.1 = 80°C

Твнш.2 = -10°C - Твых.2 = 84°C

Твнш.3 = 0°C - Твых.3 = 68°C

Твнш.4 = +10°C - Твых.4 = 64°C

Твнш.5 = +20°C - Твых.5 = 68°C

 **Твнш:** каждый следующий больше предыдущего

Если хоть раз встречается неупорядоченная точка, тогда эта точка и следующие игнорируются. Таким образом, можно реализовать управление температурой любым количеством точек до 5-ти. На рисунке ниже представлено меню контроллера с настройкой температурного графика обратного теплоносителя.



<График Т.обратн	
Твнш.1 . 'С	-36
Твых.1 . 'С	58
Твнш.2 . 'С	-26
Твых.2 . 'С	62
Твнш.3 . 'С	-14

Рисунок 25 – Настройка температурного графика

## 9.2 Поддержание температуры в подающем трубопроводе отопления

Автоматическое поддержание температуры теплоносителя в контуре отопления происходит в соответствии с температурным (погодным) графиком, установленным энергоснабжающей организацией.

Температурный график является функцией, описывающей зависимость температуры сетевой воды от температуры наружного воздуха. Установка графика выполняется при помощи пяти точек. Между точками график линейный.

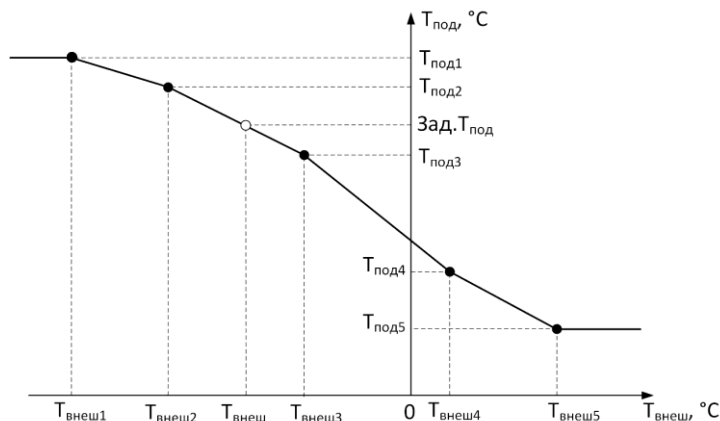


Рисунок 26 – Определение заданной температуры воды в подающем трубопроводе в системе отопления по точкам

**T<sub>под1</sub> – T<sub>под5</sub>** – значение точки 1-5 на оси температуры подачи.

**Зад. T<sub>под</sub>** – заданное значение температуры воды в подающем трубопроводе в соответствии с наружной температурой.

**T<sub>внеш1</sub> – T<sub>внеш5</sub>** – значение точек 1-5 на оси внешней температуры.

**T<sub>внеш</sub>** – внешняя температура в данный момент времени.

## 9.3 Ограничение температуры в обратном трубопроводе отопления

При регулировании температуры в контуре отопления прибор одновременно с температурой воды в подающем трубопроводе контролирует и температуру воды в обратном трубопроводе, возвращаемой в теплоцентраль, обеспечивая защиту системы от превышения ею заданного значения **Зад. T<sub>обр.</sub>**.

Поддержание **Зад. T<sub>обр.</sub>** является приоритетным по отношению к регулированию **Зад. T<sub>под</sub>** т.к. при перегреве воды в обратном трубопроводе приводит к «перетопу».

Заданное значение температуры теплоносителя в обратном трубопроводе **Зад. T<sub>обр.</sub>**, является величиной переменной и вычисляется по графику, который установила энергоснабжающая организация. Данный температурный график задается пятью точками.

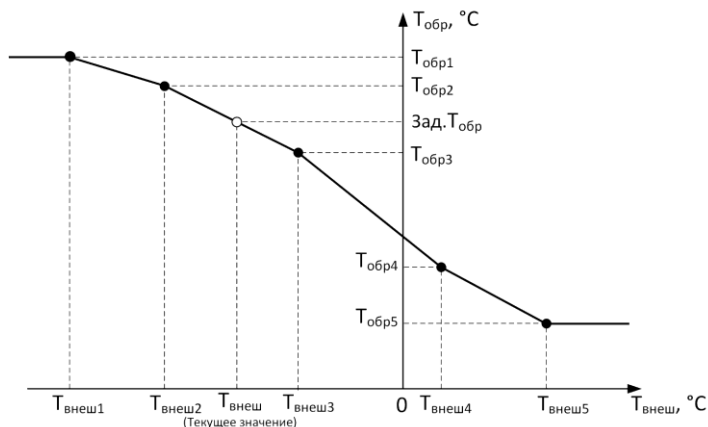


Рисунок 27 – Поддержание заданной температуры воды в обратном трубопроводе системы отопления

**Тобр1 – Тобр5** – значение точек 1-5 на оси температуры воды в обратном трубопроводе.

**Тзад.Тобр** – заданное значение температуры воды в обратном трубопроводе, температура подстроена под температуру наружного воздуха.

**Твнеш1 – Твнеш5** – значение точек 1-5 на оси внешней температуры.

**Твнеш (Текущее значение)** – внешняя температура на текущий момент.

Если в процессе работы температура воды в обратном трубопроводе по какой-либо причине превысит значение **Тобр1**, вычисленное по графику (см. рисунок 20), то прибор переводит систему в режим защиты от перегрева воды, что бы насосы не гоняли избыточное тепло. При этом прибор прерывает регулирование температуры в контуре отопления по уставке **Зад.Тпод** и для снижения завышенной **Тобр** начинает закрывать регулирующий клапан.

Таким образом система работает по условиям:

1. Если **Тобр < Зад.Тобр** – система подаёт горячую воду.
2. Если **Тобр > Зад.Тобр** – система прекращает подачу (при превышении **Тобр** – клапан закрывается до снижения температуры).

## 9.4 Регулирование температуры в контуре ГВС

Температура в контуре ГВС регулируется по 2–5 точкам, задаваемым пользователем.

<Контур упр. ГВС		
Зад. гвс.	'C	65
Тем. гвс.	'C	53,6
Зад. обр.	'C	52,5
Тгвс. об.	'C	54,2
Вх. Пид.	'C	1

Рисунок 28 – Раздел меню контура управления ГВС

Система работает по регулированию температуры подачи, когда температура обратной воды ниже, чем заданная температура воды в обратном трубопроводе **Тгвс.об.** Если температура обратной воды выше температуры заданной, тогда система ориентируется на температуру обратной воды. Система считает приоритетным температуру обратной воды до тех пор, пока температура подачи не станет выше, чем температура заданная.

Как правило, датчик температуры на обратном трубопроводе внешнего контура системы ГВС с теплообменником не устанавливается.

В случае отсутствия датчика температуры обратной воды системы ГВС ( $t_5$ ), необходимо установить перемычку между клеммами 23 и 28 (см. Приложении Б).

## 9.5 Управление циркуляционными насосами

На каждый насос поступает 2 управляющих контакта. Схема включения насосов должна предусматривать подачу питающего напряжения через контакты реле (см. Приложение Б).

В сценарии предусмотрено программное переключение циркуляционных насосов с основного на резервный два раза в сутки в 12:00 и в 00:00.

# 10 Настройка ПИД-регулятора

## 10.1 Динамические параметры регулятора

Управление клапанами (контура отопления и контура ГВС) производится одинаковым широтно-импульсным способом по независимым пропорционально-интегрально-дифференциальным (ПИД) законам регулирования.

Динамические параметры настройки ПИД-регулятора:

**Вр.демпф** – время демпфирования, определяет время усреднения измеряемых параметров;

**Вр.возд** – параметр определяет длительность воздействия управляющего импульса на регулирующий клапан;

**Время об** – постоянная времени объекта;

**Упр.ручн.** – ручное управление;

**Зн.кп.** – управляющее воздействие, при использовании клапана с управлением 0-10В.

На рисунке ниже представлен пример меню настройки ПИД-регулирования для системы отопления.

<Параметры P.PID	
Вр. дмпф, с	10
Вр. возд, с	20
Врем. об., с	600
Упр. ручн.	0
Зн. кп. %	50

Рисунок 29 – Настройка ПИД-регулирования для системы отопления

Производителем устанавливаются параметры настройки ПИД-регулятора, обеспечивающие нормальный процесс регулирования для большинства систем отопления и ГВС. Уточнение и корректировка значений параметров производится при наладке регулирующего комплекса и в процессе эксплуатации. Значения по умолчанию и диапазоны указаны в таблице В.1 приложения В.

## 10.2 Рекомендация по настройке

Перед началом настройки следует вывести систему из равновесия, вынудить колебаться, увеличив время воздействия до максимума (следует убедиться, что это безопасно для техпроцесса) и определить дополнительные параметры:

**Период колебаний (T)** – время, в течение которого клапан производит одно колебание при регулировании объекта.



Время работы привода ( $t_{пр}$ ) – время, которое требуется приводу, чтобы перейти из открытого состояния в закрытое.

Настройку динамических параметров рекомендуется производить следующим образом:

1. Задать время объекта (прибл. больше в 2-3 раза чем период колебаний):  $t_{об} = 2..3 \cdot T$

2. Определить время воздействия. Выставить параметр **«Вр.возд»** приibl. меньше в 5-6 раз, чем время работы привода для приблизительной настройки ( $t_{\text{возд}}=t_{\text{пр}}/5..6$ ). Для более точной настройки следует уменьшать значение в два раза, определяя приемлемую величину интервала, в котором работает объект, а затем производить меньшие изменения до конечного результата. Проверить результат. Для систем теплоснабжения величина перерегулирования может считаться нормальной, если она составляет приблизительно 5-10%, для систем ГВС до 30%, поскольку система более быстродействующая.
3. Время демпфирования задать приблизительно в 10-20 раз меньше времени объекта ( $t_{\text{демф}}=t_{\text{об}}/10..20$ ). Параметр определяет плавность регулирования, при его увеличении, регулирование будет происходить «плавнее», но при этом время реакции управляющего сигнала тоже увеличится.

### 10.3 Ручное управление клапанами

Сигнал управления клапанами можно сформировать вручную – например, для проверки работоспособности системы по месту. Для этого в меню контроллера используется параметр **«Упр. ручн»**, доступный для контура отопления и контура ГВС. Данный параметр позволяет выбрать одно из четырёх состояний ручного управления клапаном:

0. Автоматический режим работы – управление осуществляется по ПИД-регулятору.
1. Сигнал на закрытие клапана.
2. Сигнал на открытие клапана.
3. Фиксированное положение привода.

Для отопления данный параметр находится в меню **Теплоузел → Параметры р.PID**.


Для ГВС данный параметр находится в меню **Контур упр.ГВС → Параметры р.PID**

## 11 Аварийные ситуации

Аварии **«Сухой ход»** фиксируется с клеммы 32 (DI0) в том случае, если в системе нет воды. При возникновении данной аварии происходит остановка насосов.

В системе может возникнуть авария из-за **перепада давления** фиксируемая с реле подключенного к клемме 33 (DI1).

**Обрыв датчика.** При обрыве значение соответствующего параметра выходит за пределы рабочего диапазона и фиксируется.

Для того чтобы индикатор общей аварии  не загорался при первом включении контроллера, необходимо все входы 32-36 замкнуть на землю.

### 12 Техническое обслуживание

Обслуживание прибора при эксплуатации состоит из технического осмотра, который должен проводиться обслуживающим персоналом не реже одного раза в 6 месяцев и включать в себя выполнение следующих операций:

- очистку корпуса прибора и клеммных соединений от пыли, грязи;
- проверку качества крепления прибора к шкафу управления;
- проверку качества подключения внешних связей к клеммам.

Обнаруженные при осмотре недостатки следует немедленно устранять.

### 13 Транспортирование и хранение

Приборы транспортируются в закрытом транспорте любого вида. Условия транспортирования должны соответствовать условиям 5 по ГОСТ 15150–69 при температуре окружающего воздуха от -25°C до +55°C с соблюдением мер защиты от ударов и вибраций.

Условия хранения в таре на складе изготовителя и потребителя должны соответствовать условиям 1 по ГОСТ 15150–69. В воздухе не должны присутствовать агрессивные примеси. Приборы следует хранить на стеллажах в таре.

### 14 Гарантийные обязательства

Изготовитель гарантирует соответствие прибора требованиям ТУ при соблюдении условий эксплуатации, транспортирования, хранения и монтажа.

Гарантийный срок эксплуатации составляет 18 месяцев со дня продажи, но не более 36 месяцев со дня выпуска. Прибор, у которого в течение гарантийного срока будет обнаружено несоответствие техническим условиям, ремонтируется предприятием-изготовителем или заменяется другим.

В случае выхода прибора из строя в течение гарантийного срока при соблюдении пользователем условий эксплуатации, транспортирования, хранения и монтажа предприятие-изготовитель обязуется осуществить его бесплатный ремонт или замену.

# Приложение А. Схема системы отопления и ГВС

(справочное)

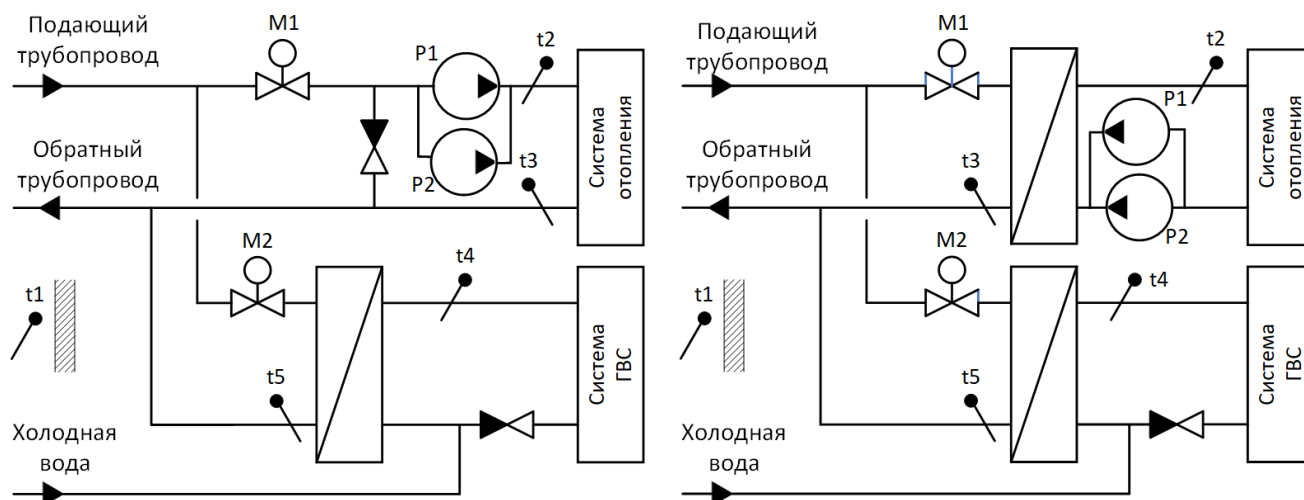


Рисунок А.1 – Типовые схемы присоединения системы отопления и ГВС

## Обозначения:

**t1** – датчик температуры наружного воздуха;

**t2** – датчик температуры воды в подающем трубопроводе системы отопления;

**t3** – датчик температуры воды в обратном трубопроводе системы отопления;

**t4** – датчик температуры в подающем трубопроводе системы ГВС;

**t5** – датчик температуры воды в обратном трубопроводе системы ГВС;

**M1** – электропривод регулирующего клапана системы отопления;

**M2** – электропривод регулирующего клапана системы ГВС;

**P1** – циркуляционный насос;

**P2** – циркуляционный насос.



Датчик температуры наружного воздуха (**t1**) рекомендуется устанавливать в местах, защищённых от прямых солнечных лучей.

## Приложение Б. Схема подключения прибора

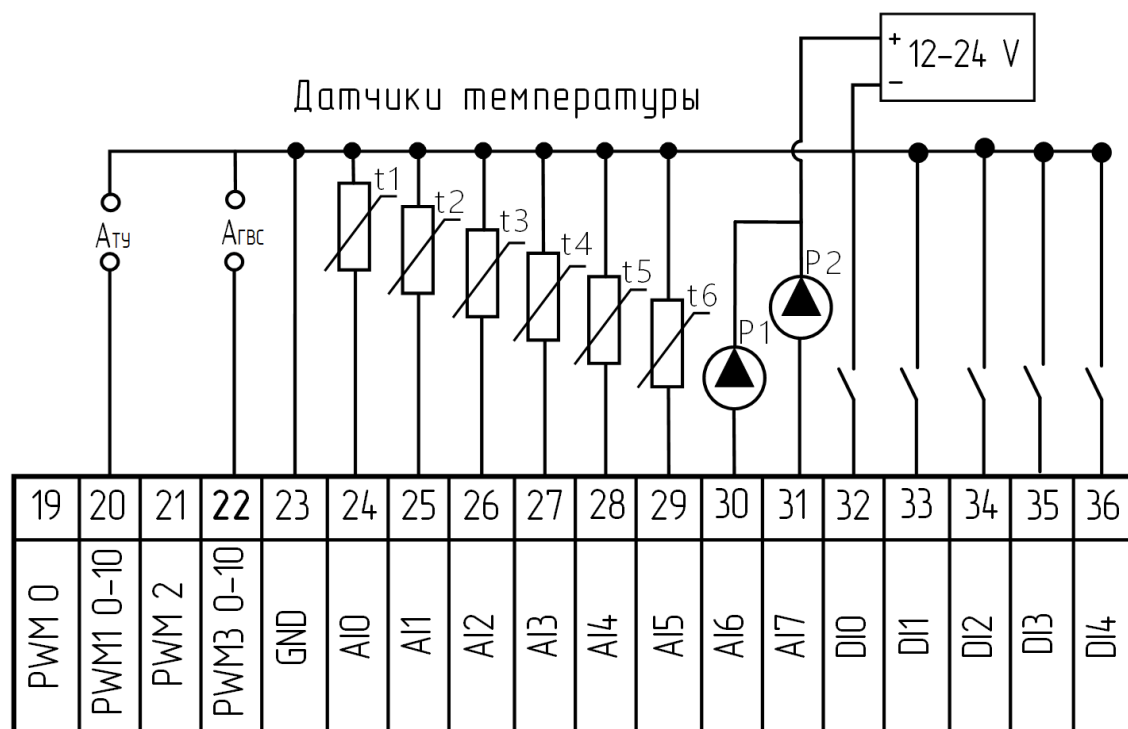


Рисунок Б.1 – Схема подключения верхней клеммной колодки

**Клемма 20 (А<sub>Т<sub>У</sub></sub>)** – аналоговый сигнал на систему отопления.

**Клемма 22 (А<sub>ГВС</sub>)** – аналоговый сигнал на систему ГВС.

**Клемма 23 (GND)** – земля.

**Клемма 24, AI0, (t1)** – датчик температуры наружного воздуха.

**Клемма 25, AI1, (t2)** – датчик температуры воды в подающем трубопроводе системы отопления.

**Клемма 26, AI2 (t3)** – датчик температуры воды в обратном трубопроводе системы отопления.

**Клемма 27 AI3 (t4)** – датчик температуры воды в прямом трубопроводе системы ГВС.

**Клемма 28 AI4 (t5)** – датчик температуры воды в обратном трубопроводе системы ГВС.

**Клемма 29 AI5 (t6)** – датчик дополнительной температуры.

**Клемма 30 AI6 (P1)** – датчик давления P1.

**Клемма 31 AI7 (P2)** – датчик давления P2.

**Клемма 32 DI0** – реле давления (авария сухого хода).

**Клемма 33 DI1** – реле перепада давления (авария двигателя).

**Клемма 34 DI2** – внешнее событие, не участвует в автоматике.

**Клемма 35 DI3** – термореле M1.

**Клемма 36 DI4** – термореле M2.

### Примечание:

1. В случае отсутствия датчика температуры обратной воды системы ГВС (t5), необходимо установить перемычку между клеммами 28 и 23.
2. Входа 30 и 31 (P1, P2) датчики давления 4-20 мА.
3. Входа 32 и 33 (d1, d2) дискретные датчики при неиспользовании замкнуть на землю (23).
4. Вход 34 (d3) обозначение аварии, используется только в качестве индикации.
5. Входа 35 и 36 могут быть задействованы для фиксации событий, их можно отслеживать в диспетчерской, при неиспользовании замкнуть на землю (23).

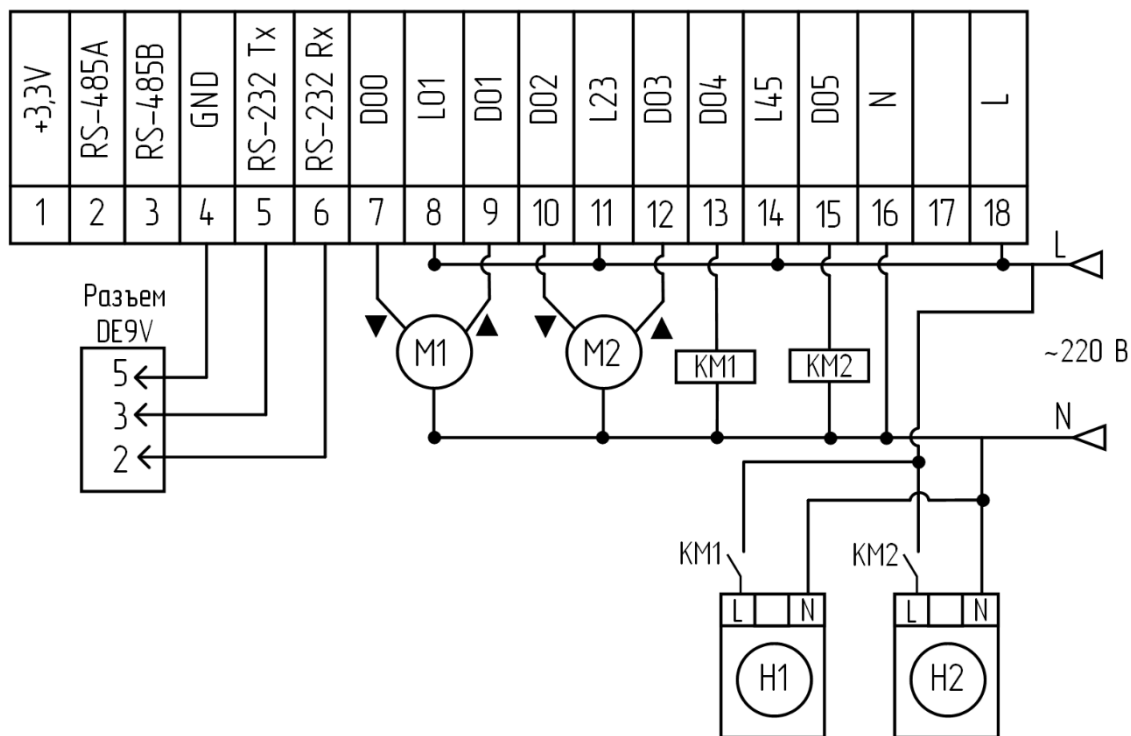


Рисунок Б.2 – Схема подключения нижней клеммной колодки

**Обозначения:**

**Клемма 7, DO0** – закрытие клапана отопления.

**Клемма 9, DO1** – открытие клапана отопления.

**Клемма 10, DO2** – закрытие клапана ГВС.

**Клемма 12, DO3** – открытие клапана ГВС.

**Клемма 13, DO4** – подключение 1-го насоса.

**Клемма 15, DO5** – подключение 2-го насоса.

**M1** – электропривод регулирующего клапана системы отопления.

**M2** – электропривод регулирующего клапана системы ГВС.

**H1** – насос 1.

**H2** – насос 2.

**KM1, KM2** – катушки магнитного пускателя (контакторы).

## Приложение В. Программируемые параметры сценария

Таблица В.1 – Программируемые параметры сценария

Обозначение	Комментарий	Единицы измерения	Диапазон значений	Значение по умолчанию
<b>Системные парам (Системные параметры)</b>				
Время:	Текущее время			
Дата:	Текущая дата			
Color, Baud	Цвет интерфейса, скорость передачи данных в бодах		0...255	0
ModBus Adr			0...255	127
Discret Tm:			0...255	15
Time Zona:	Часовой пояс		0...255	7
<b>Сохран. параметры</b>	Сохранение параметров			
<b>Входные каналы (Измеренные параметры)</b>				
Тем.внш. °С	Температура внешнего воздуха (температура на улице)	°С	-	Измеренное
Тем.под. °С	Температура воды в подающем трубопроводе	°С	-	Измеренное
Тем.обр. °С	Температура воды в обратном трубопроводе	°С	-	Измеренное
Тем.гвс. °С	Температура ГВС	°С	-	Измеренное
Т.гвс.об °С	Температура обратной воды ГВС	°С	-	Измеренное
Тем.доп. °С	Дополнительная температура 1	°С	-	Измеренное
Т.внш. уст.	Вн т, которую считать в случае обрыва датчика t <sub>вн</sub>	°С	-40...-14,2	-15
Корр Т внш	Ручная корректировка t <sub>внш</sub>	°С	-12,7...12,8	0
<b>Управл. насос.</b>				
Давл Р1 %	Датчик давления	%	-	Расчётное
Рmax1 кПа	Диапазон измерения датчика давления 1 (верхний предел)	кПа	0...25,5	16
ДавлР1 кПа	Давление до насоса	кПа	-	Измеренное
Давл Р2 %	Датчик давления	%	-	Расчётное
Рmax2 кПа	Диапазон измерения датчика давления 2 (верхний предел)	кПа	0...25,5	16
ДавлР2 кПа	Давление после насоса	кПа	-	Измеренное
Р1-Р2(кПа)	Перепад давления	кПа	0...255	0
Вр. инерц	Время реакции на переключение насосов отопления при аварии	сек.	5,1...30,6	22,1

Обозначение	Комментарий	Единицы измерения	Диапазон значений	Значение по умолчанию
<b>Теплоузел</b>				
Зад.под. °С	Заданная температура воды в подающем трубопроводе	°С	-	Расчетное
Тем.под. °С	Температура подачи	°С	-	Измеренное
Зад.обр. °С	Заданная температура воды в обратном трубопроводе	°С	-	Расчетное
Тем.обр. °С	Температура воды в обратном трубопроводе	°С	-	Измеренное
Вх. Пид. °С	Ошибка рассогласования (Зад.Тпод - Тем.под)	°С	-	Расчетное
Тем.внш. °С	Температура внешнего воздуха	°С	-	Расчетное
<b>График Т.подачи</b>				
Твнш.1. °С	Значение точки 1 на оси внешней/наружной температуры	°С	-40...20	-40
Твых.1. °С	Значение точки 1 на оси температуры подачи	°С	20...90	90
Твнш.2. °С	Значение точки 2 на оси внешней/наружной температуры	°С	-40...20	-30
Твых.2. °С	Значение точки 2 на оси температуры подачи	°С	20...90	85
Твнш.3. °С	Значение точки 3 на оси внешней/наружной температуры	°С	-40...20	-10
Твых.3. °С	Значение точки 3 на оси температуры подачи	°С	20...90	75
Твнш.4. °С	Значение точки 4 на оси внешней/наружной температуры	°С	-40...20	0
Твых.4. °С	Значение точки 4 на оси температуры подачи	°С	20...90	60
Твнш.5. °С	Значение точки 5 на оси внешней/наружной температуры	°С	-40...20	10
Твых.5. °С	Значение точки 5 на оси температуры подачи	°С	20...90	52
Зад.под. °С	Заданная температура воды в подающем трубопроводе	°С	-	Расчетное

Обозначение	Комментарий	Единицы измерения	Диапазон значений	Значение по умолчанию
<b>График Т.обратн</b>				
Твнш.1 .°C	Значение точки 1 на оси внешней/наружной температуры	°C	-40...20	-39
Твых.1 .°C	Значение точки 1 на оси температуры воды в подающем трубопроводе	°C	20...90	59
Твнш.2 .°C	Значение точки 2 на оси внешней/наружной температуры	°C	-40...20	-26
Твых.2 .°C	Значение точки 2 на оси температуры воды в подающем трубопроводе	°C	20...90	62
Твнш.3 .°C	Значение точки 3 на оси внешней/наружной температуры	°C	-40...20	-10
Твых.3 .°C	Значение точки 3 на оси температуры воды в подающем трубопроводе	°C	20...90	51
Твнш.4 .°C	Значение точки 4 на оси внешней/наружной температуры	°C	-40...20	0
Твых.4 .°C	Значение точки 4 на оси температуры воды в подающем трубопроводе	°C	20...90	45
Твнш.5 .°C	Значение точки 5 на оси внешней/наружной температуры	°C	-40...20	15
Твых.5 .°C	Значение точки 5 на оси температуры воды в подающем трубопроводе	°C	20...90	33
Зад.обр. °C	Заданная температура воды обратного трубопровода	°C	-	Расчетное
<b>Параметры р.PID</b>				
Вр.дмпф, с	Время демпфирования	сек.	0,5...26	5
Вр.возд, с	Коэффициент усиления	сек.	3,8...1000	20
Вр. об., с	Постоянная времени объекта управления	сек.	11,8...3000	600
Упр. ручн	Ручное управление клапаном системы ГВС: 0-Авто; 1-Закр; 2-Откр; 3-Бездействие.	-	0...255	0
Зн.кп. %	Управляющее воздействие, при использовании клапана с управлением 0-10В	%	0-100	Расчетное
Вр.прив.с	Время полного хода привода	сек.	20...200	90

Обозначение	Комментарий	Единицы измерения	Диапазон значений	Значение по умолчанию
<b>Контур упр. ГВС</b>				
Зад.гвс. °С	Температура ГВС заданная	°С	20...90	65
Тем.гвс. °С	Температура ГВС	°С	-	Измеренное
Зад.обр. °С	Заданная температура воды в обратном трубопроводе ГВС	°С	-	Расчетное
Тгвс.об. °С	Температура воды в обратном трубопроводе ГВС	°С	-	Измеренное
Вх. Пид. °С	Разность заданной и измеренной температур ГВС	°С	-	Расчетное
<b>График Тобратн</b>				
Твнш.1. °С	Точка 1 внешней/наружной температуры	°С	-40...20	-30
Твых.1. °С	Точка 1 обратной температуры	°С	20...80	61
Твнш.2. °С	Точка 2 внешней/наружной температуры	°С	-40...20	10
Твых.2. °С	Точка 2 обратной температуры	°С	20...80	52
Твнш.3. °С	Точка 3 внешней/наружной температуры	°С	-40...20	15
Твых.3. °С	Точка 3 обратной температуры	°С	20...90	54
Твнш.4. °С	Точка 4 внешней/наружной температуры	°С	-40...20	20
Твых.4. °С	Точка 4 обратной температуры	°С	20...90	46
Твнш.5. °С	Точка 5 внешней/наружной температуры	°С	-40...20	25
Твых.5. °С	Точка 5 обратной температуры	°С	20...90	50
Зад.обр.	Заданное значение температуры воды в обратном трубопроводе	°С	-	Расчётное
<b>Параметры р.PID</b>				
Вр.дмпф, с	Время демпфирования	сек.	0,5...26	5
Вр.возд, с	Коэффициент усиления	сек.	3,8...1000	5
Врем. об., с	Постоянная времени объекта управления	сек.	11,8...3000	100
Упр. ручн	Ручное управление клапаном системы ГВС: 0-Авто; 1-Закр; 2-Откр; 3-Фикс.	-	0...255	0
Зн.клп. %	Управляющее воздействие, при использовании клапана с управлением 0-10В	%	0-100	Расчётное
Вр.прив.с	Время полного хода привода ГВС	с	20...200	30

## Приложение Г. Таблица времён дискретизации

Регулятор записывает архивы температур: наружного воздуха, подачи отопления, «обратки» отопления, подачи ГВС, «обратки» ГВС.

Дискретизация определяется параметром «Discret Tm» в разделе «Системные парам».

Таблица Г.1 – Время дискретизации архива

Значение параметра «Дискрет»	Время дискретизации	Примечание
0	1 с	Каждую секунду (циклическое заполнение архива)
1	2 с	Каждые 2 секунды до полного заполнения архива (всего 8000 записей)
2	4 с	Каждые 4 секунды до полного заполнения архива (всего 8000 записей)
3	8 с	Каждые 8 секунд до полного заполнения архива (всего 8000 записей)
4	16 с	Каждые 16 секунд до полного заполнения архива (всего 8000 записей)
5	32 с	Каждые 32 секунды до полного заполнения архива (всего 8000 записей)
6	1 мин	Каждую минуту до полного заполнения архива (всего 8000 записей)
7	2 мин	Каждые 2 минуты до полного заполнения архива (всего 8000 записей)
8	4 мин	Каждые 4 минуты до полного заполнения архива (всего 8000 записей)
9	8 мин	Каждые 8 минут до полного заполнения архива (всего 8000 записей)
10	16 мин	Каждые 16 минут до полного заполнения архива (всего 8000 записей)
11	32 мин	Каждые 32 минуты до полного заполнения архива (всего 8000 записей)
12	1 ч	Каждый час (циклическое заполнение архива)
13	2 ч	Каждые 2 часа (циклическое заполнение архива)
14	4 ч	Каждые 4 часа (циклическое заполнение архива)
15	–	Отсутствие архива
От 16 до 255	–	Сброс архива (очистка)

## Приложение Д. Таблица Modbus-регистров

Таблица 2 – Таблица регистров

Регистры	Обозначение в скрипте	Обозначение	Пояснение
30001	eZdPd	Зад.под. 'С	Заданная температура подающего теплоносителя.
30002	eTpod	Тем.под, 'С	Измеренная температура подающего теплоносителя отопления.
30003	eZdOb	Зад.обр. 'С	Заданная температура обратного теплоносителя.
30004	eTobr	Тем.обр, 'С	Измеренная температура обратного теплоносителя отопления.
30009	eZdGw	Зад.гвс. 'С	Заданная температура прямого теплоносителя. ГВС.
30010	eTgw	Тем.гвс. 'С	Измеренная температура прямого теплоносителя ГВС.
30011	eZdGo	Зад.обр. 'С	Заданная температура обратного теплоносителя ГВС.
30012	eTobg	Тгвс.об. 'С	Измеренная температура обратного теплоносителя ГВС
30017	eTout	Тем.внш, 'С	Температура внешнего воздуха



ООО «НПО ВЭСТ»  
634009, г. Томск, ул. Мельничная, д. 45а  
Тел.: (3822) 400-733  
E-mail: info@npowest.ru  
www.npowest.ru