

ТЕПЛОСЧЕТЧИК-РЕГИСТРАТОР

ВЗЛЕТ ТСР-М

ИСПОЛНЕНИЯ
ТСР-026,-026М

РУКОВОДСТВО ПО ЭКСПЛУАТАЦИИ

В76.00-00.00 РЭ



Россия, Санкт-Петербург

**Система менеджмента качества АО «Взлет»
сертифицирована на соответствие
ГОСТ Р ИСО 9001-2015 (ISO 9001:2015)**



АО «Взлет»

ул. Трефолева, 2 БМ, г. Санкт-Петербург, РОССИЯ, 198097

E-mail: mail@vzljot.ru

www.vzljot.ru

Call-центр ☎ 8 - 8 0 0 - 3 3 3 - 8 8 8 - 7

бесплатный звонок оператору

для соединения со специалистом по интересующему вопросу

СОДЕРЖАНИЕ

| | |
|---|----|
| ВВЕДЕНИЕ..... | 3 |
| 1. ОПИСАНИЕ И РАБОТА..... | 5 |
| 1.1. Назначение..... | 5 |
| 1.2. Технические характеристики..... | 6 |
| 1.3. Метрологические характеристики | 8 |
| 1.4. Состав..... | 9 |
| 1.5. Устройство и работа | 10 |
| 1.5.1. Принцип работы..... | 10 |
| 1.5.2. Система измерений и вычислений | 11 |
| 1.5.3. Режимы управления | 15 |
| 1.6. Составные части изделия | 18 |
| 1.6.1. Тепловычислитель..... | 18 |
| 1.6.2. Преобразователи расхода | 20 |
| 1.6.3. Преобразователи температуры | 21 |
| 1.6.4. Преобразователи давления | 22 |
| 1.7. Маркировка и пломбирование | 23 |
| 2. ИСПОЛЬЗОВАНИЕ ПО НАЗНАЧЕНИЮ..... | 24 |
| 2.1. Эксплуатационные ограничения..... | 24 |
| 2.2. Меры безопасности | 25 |
| 2.3. Подготовка к использованию | 26 |
| 2.4. Порядок работы | 27 |
| 2.5. Возможные неисправности | 28 |
| 3. ТЕХНИЧЕСКОЕ ОБСЛУЖИВАНИЕ | 29 |
| 4. ПОВЕРКА | 30 |
| 5. УПАКОВКА, ХРАНЕНИЕ И ТРАНСПОРТИРОВАНИЕ..... | 31 |
| ПРИЛОЖЕНИЕ А. Вид составных частей теплосчетчика | 32 |
| ПРИЛОЖЕНИЕ Б. Разрядность индикации параметров на дисплее теплосчетчика | 36 |
| ПРИЛОЖЕНИЕ В. Обозначения, наименования и единицы измерения параметров в теплосчетчике | 37 |
| ПРИЛОЖЕНИЕ Г. Определение константы импульсного выхода подключаемого расходомера..... | 39 |
| ПРИЛОЖЕНИЕ Д. Источники вторичного питания | 41 |

Настоящий документ распространяется на теплосчетчик-регистратор «ВЗЛЕТ ТСП-М» исполнений ТСП-026, -026М и предназначен для ознакомления пользователя с устройством теплосчетчика и порядком его эксплуатации.

В связи с постоянной работой по усовершенствованию прибора в теплосчетчике возможны отличия от настоящего руководства, не влияющие на метрологические характеристики и функциональные возможности прибора.

ПЕРЕЧЕНЬ ПРИНЯТЫХ СОКРАЩЕНИЙ

| | |
|----------------|--|
| D _y | - диаметр условного прохода; |
| ЖКИ | - жидкокристаллический индикатор; |
| НС | - нештатная ситуация; |
| НСХ | - номинальная статическая характеристика преобразования; |
| ПД | - преобразователь давления; |
| ПК | - персональный компьютер; |
| ПР | - преобразователь расхода; |
| ПТ | - преобразователь температуры; |
| ТВ | - тепловычислитель; |
| ТК | - температурный калибратор; |
| ТПС | - термопреобразователь сопротивления; |
| ТСч | - теплосчетчик; |
| ЭД | - эксплуатационная документация. |

ПРИМЕЧАНИЕ. Вид наименования или обозначения, выполненного в тексте и таблицах жирным шрифтом Arial, например, **Архивы**, соответствует его отображению на дисплее прибора.

* * *

- *Теплосчетчик-регистратор «ВЗЛЕТ ТСП-М» зарегистрирован в Государственном реестре средств измерений РФ под № 74420-19 (свидетельство об утверждении типа средств измерений ОС.С.32.006.А № 73259).*
- *Теплосчетчик-регистратор «ВЗЛЕТ ТСП-М» соответствует требованиям нормативных документов по электромагнитной совместимости и безопасности.*
- *Теплосчетчик-регистратор «ВЗЛЕТ ТСП-М» разрешен к применению в узлах учета тепловой энергии.*
- *Теплосчетчик-регистратор «ВЗЛЕТ ТСП-М» разрешен к применению на производственных объектах в соответствии с правилами промышленной безопасности.*

Удостоверяющие документы размещены на сайте www.vzljot.ru

1. ОПИСАНИЕ И РАБОТА

1.1. Назначение

1.1.1. Теплосчетчик-регистратор «ВЗЛЕТ ТСП-М» предназначен для использования на узлах учета тепловой энергии с целью измерения параметров теплоносителя и представления данных по потреблению тепло- и водоресурсов.

Теплосчетчик соответствует ГОСТ Р 51649-2014, рекомендациям МИ 2412, МИ 2573, МОЗМ R75 и другой нормативной документации, регламентирующей требования к приборам учета.

1.1.2. Теплосчетчик «ВЗЛЕТ ТСП-М» исполнения ТСП-026, -026М построен на базе тепловычислителя «ВЗЛЕТ ТСПВ» исполнения ТСПВ-026, -026М соответственно. Тепловычислитель исполнения ТСПВ-026М отличается наличием часовых, суточных и месячных архивов, в которых значения архивируемых параметров сохраняются нарастающим итогом.

1.1.3. Теплосчетчик «ВЗЛЕТ ТСП-М» исполнения ТСП-026, -026М обеспечивает:

а) измерение и определение:

- текущих значений параметров теплоносителя первичными преобразователями расхода, температуры и давления;
- значений тепловой мощности, количества теплоты и массы теплоносителя в теплосистеме;

б) индикацию и архивирование:

- результатов измерений и диагностики в каждом трубопроводе и теплосистеме;
- времени наработки;
- базы установочных параметров по теплосистеме;

в) вывод измерительной, диагностической, установочной, архивной и другой информации через последовательный интерфейс RS-232;

г) контроль и регистрацию:

- наличия отказов и неисправностей составных частей теплосчетчика и нештатных ситуаций (НС) в теплосистеме;
- действий оператора, производимых с теплосчетчиком при подготовке и в процессе эксплуатации;

д) защиту архивных и установочных данных от несанкционированного доступа.

1.2. Технические характеристики

1.2.1. Основные технические характеристики теплосчетчика (ТСч) приведены в табл.1.

Таблица 1

| Наименование параметра | Значение параметра | Прим. |
|--|----------------------|------------|
| 1. Количество датчиков измерения первичных параметров: - расхода - температуры - давления | до 4 до 5 до 4 | |
| 2. Количество контролируемых теплосистем | 1 | |
| 3. Количество контролируемых трубопроводов в теплосистеме | до 4 | |
| 4. Диапазон измерения среднего объемного расхода, м ³ /ч | от 0,01 до 3 000 | Прим.1 |
| 5. Диапазон измерения температуры, °С | от 0 до 180 | Прим.1, 2 |
| 6. Диапазон измерения разности температур в подающем и обратном трубопроводах, °С | от 3 до 175 | Прим.1 |
| 7. Диапазон измерения давления, МПа | от 0 до 2,5 | Прим.1 |
| 8. Напряжение питания постоянного тока, В | 24 | см.п.1.2.3 |
| 9.Средняя наработка на отказ, ч | 75 000 | |
| 10.Средний срок службы, лет | 12 | |

ПРИМЕЧАНИЯ.

1. Значение параметра определяется техническими характеристиками первичных преобразователей, входящих в состав теплосчетчика.
2. Возможно измерение и архивирование температуры от минус 50 °С (например, температуры наружного воздуха) при укомплектовании теплосчетчика соответствующим термопреобразователем сопротивления «ВЗЛЕТ ТПС».

1.2.2. Электропитание преобразователей давления (ПД) может осуществляться как от отдельного источника, так и от тепловычислителя (ТВ), обеспечивающего питание четырех ПД при токе до 20 мА.

1.2.3. Электропитание тепловычислителя должно осуществляться стабилизированным напряжением постоянного тока значением из диапазона (12-24) В с уровнем пульсаций не более $\pm 1,0$ %.

Питание от сети 220 В 50 Гц может обеспечиваться с помощью источника вторичного питания (ИБП), поставляемого по заказу (Приложение Д).

Мощность потребления ТВ не более 0,2 ВА, при подзарядке встроенного аккумулятора после восстановления внешнего питания – не более 1.0 ВА. Длительность полного заряда аккумулятора составляет не более 4-х часов.

Величина потребляемой мощности ТСч зависит от числа подключаемых датчиков давления, но не более 0,5 ВА на датчик.

1.2.4. Теплосчетчик обеспечивает сохранение результатов работы ТВ в архивах:

- часовом – 1440 записей (глубина архива – до 60 суток);
- суточном – 186 записей;
- месячном – 48 записей (глубина архива – до 4 лет).

Нештатные ситуации, отказы и действия оператора фиксируются в журналах:

- журнале НС – до 256 записей;
- журнале отказов – до 256 записей;
- журнале пользователя – до 128 записей;
- журнале режимов - до 32 записей.

Время сохранности архивных, а также установочных данных при отключении питания (и полном разряде аккумулятора) не менее 5 лет.

1.2.5. Устойчивость к внешним воздействующим факторам тепловычислителя в рабочем режиме:

- температура от 5 до 50 °С;
- относительная влажность - не более 80 % при температуре до 35 °С, без конденсации влаги;
- атмосферное давление от 84,0 до 106,7 кПа;
- вибрация в диапазоне от 10 до 55 Гц с амплитудой до 0,35 мм.

Степень защиты ТВ соответствует коду IP54 по ГОСТ 14254.

Устойчивость к внешним воздействующим факторам остальных составляющих ТСч указана в эксплуатационной документации (ЭД) на соответствующие изделия.

1.3. Метрологические характеристики

- 1.3.1. Пределы допускаемой абсолютной погрешности теплосчетчика при измерении температуры теплоносителя Δt составляют:

$$\Delta t = \pm(0,60 + 0,004 \cdot t),$$

где t – температура теплоносителя, °С.

- 1.3.2. Пределы допускаемой относительной погрешности теплосчетчика при измерении объема (массы), среднего объемного (массового) расхода теплоносителя составляют $\pm(1,0 + 0,01 \cdot G_{\max}/G)$ но не более 3,5 %.
- 1.3.3. Пределы допускаемой приведенной погрешности теплосчетчика при измерении давления составляют $\pm 2,0$ %.
- 1.3.4. Пределы допускаемой относительной погрешности теплосчетчика при измерении тепловой энергии в водяных системах теплоснабжения соответствуют классу 1 или 2 по ГОСТ Р 51649-2014.
- 1.3.5. Пределы допускаемой относительной погрешности теплосчетчиков при измерении, индикации, регистрации, хранении и передаче измеренных значений времени работы составляют $\pm 0,01$ %.

1.4. Состав

Состав ТСч при поставке – в соответствии с табл.2.

Таблица 2

| Наименование и условные обозначения | Кол-во | Примечание |
|--|--------|------------|
| 1. Тепловычислитель «ВЗЛЕТ ТСРВ» исполнения ТСРВ-026 (ТСРВ-026М) | 1 | |
| 2. Преобразователь расхода | до 4 | Прим. 1 |
| 3. Преобразователь температуры | до 5 | Прим. 2 |
| 4. Преобразователь давления | до 4 | Прим. 3 |
| 5. Комплект монтажный | 1 | Прим. 4 |
| 6. Паспорт | 1 | |
| 7. Комплект эксплуатационной документации в составе: - руководство по эксплуатации - инструкция по монтажу | | Прим. 5 |

ПРИМЕЧАНИЯ.

1. Тип и количество преобразователей расхода – в соответствии с заказом. Типовая поставка – электромагнитные расходомеры «ВЗЛЕТ ЭР» исполнения ЭРСВ-420Л требуемого типоразмера.
2. Тип и количество преобразователей температуры – в соответствии с заказом.
3. Тип и количество преобразователей давления – в соответствии с заказом.
4. Состав – в соответствии с заказом. В комплект могут входить:
 - кабели связи тепловычислителя с преобразователями расхода (ПР), преобразователями давления и/или преобразователями температуры (ПТ); длина кабелей по заказу из типоряда: 6, 12, 20, 30, 40, 70, 100, 150, 200 м;
 - присоединительная и установочная арматура для монтажа составных частей ТСч на объекте.
5. Эксплуатационная документация и карты заказа на данное изделие и другую продукцию, выпускаемую фирмой «ВЗЛЕТ», размещены на сайте по адресу www.vzljot.ru.

Там же размещены сервисные программы для работы с тепловычислителем по последовательному интерфейсу RS-232:

 - «Универсальный просмотрщик», включающий в свой состав инструментальные программы «Монитор ТСРВ-026», «Монитор ТСРВ-026М»;
 - «Конфигуратор базы ТСРВ-026», «Конфигуратор базы ТСРВ-026М».

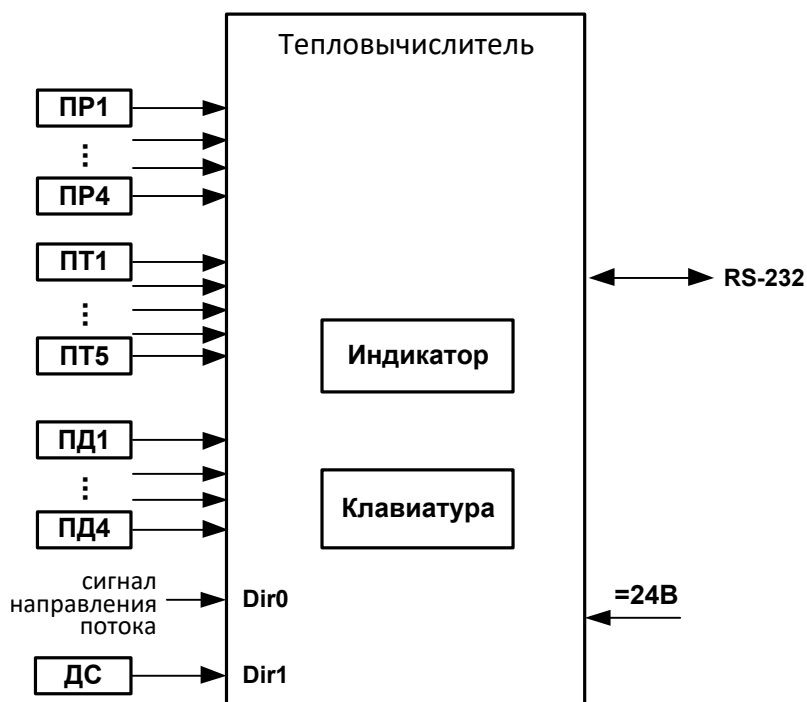
1.5. Устройство и работа

1.5.1. Принцип работы

Теплосчетчик «ВЗЛЕТ ТСР-М» исполнения ТСР-026, -026М построенный на базе тепловычислителя «ВЗЛЕТ ТСРВ» исполнения ТСРВ-026, -026М представляет собой единый многофункциональный многоканальный комплекс, который может выполнять учет и регистрацию параметров теплоносителя и количества теплоты в теплосистемах различной конфигурации.

Принцип действия теплосчетчика основан на измерении первичных параметров теплоносителя с помощью преобразователей расхода ПР, температуры ПТ, давления ПД и обработке результатов измерений в соответствии с алгоритмом выбранной схемы теплоучета. Каналы измерения расхода, температуры и давления теплосчетчика состоят из первичного измерительного преобразователя, линии связи и канала измерения тепловычислителя соответствующего параметра.

Структурная схема теплосчетчика приведена на рис.1.



*ПР, ПТ, ПД – преобразователи расхода, температуры, давления;
ДС – датчик события (присутствия, задымления и др.);
Dir – логический вход.*

Рис.1. Структурная схема теплосчетчика.

В качестве ПР в составе теплосчетчика могут использоваться электромагнитные, ультразвуковые, вихревые, тахометрические или основанные на иных физических принципах преобразователи расхода или расходомеры, имеющие частотно-импульсный выход.

В качестве ПТ могут использоваться термопреобразователи сопротивления с различными значениями номинальной статической характеристики (НСХ), подключаемые к тепловычислителю по 4-проводной схеме. Для каналов измерения температуры в подающем и обратном трубопроводах одной теплосистемы должен использоваться комплект преобразователей температуры, имеющий нормируемую погрешность измерения разности температур.

В качестве ПД могут использоваться преобразователи давления различного типа, обеспечивающие преобразование избыточного давления теплоносителя в контролируемом трубопроводе в унифицированный токовый выходной сигнал.

Возможно вместо измеряемого значения расхода, температуры или давления использовать индивидуальное договорное значение соответствующего параметра.

Сигнал направления потока и/или датчик события могут быть подключены к логическим входам Dir0, Dir1.

Внешние связи теплосчетчика осуществляются по интерфейсу RS-232, подключение к которому выполняется через разъем на корпусе ТВ.

Двустрочный жидкокристаллический индикатор (ЖКИ) обеспечивает вывод алфавитно-цифровой информации. Разрядность индикации параметров на дисплее теплосчетчика приведена в Приложении Б.

1.5.2. Система измерений и вычислений

1.5.2.1. Отличительными особенностями теплосчетчика «ВЗЛЕТ ТСП-М» исполнений ТСП-026, -026М являются:

- многоуровневая организация выполнения измерений и вычислений;
- ввод алгоритмов расчета тепла (конфигураций измерительных схем) путем программного выбора из 11-ти схем, имеющихся в тепловычислителе;
- возможность программного задания набора нештатных ситуаций и настройки реакций ТСч на их появление;
- возможность быстрой загрузки конфигурации измерительной системы и базы установочных параметров по последовательному интерфейсу.

1.5.2.2. В тепловычислителе контролируемой теплосистеме ставится в соответствие расчетная теплосистема **ТС**, структура которой приведена на рис.2.

Расчетная теплосистема содержит четыре расчетных трубопровода <ТPs> (s=1..4). Трубопроводы расчетной теплосистемы ставятся в соответствие трубопроводам контролируемой системы.

Если в контролируемой теплосистеме трубопроводов меньше четырех, то в «лишних» расчетных трубопроводах индицируются нулевые значения расчетных данных.

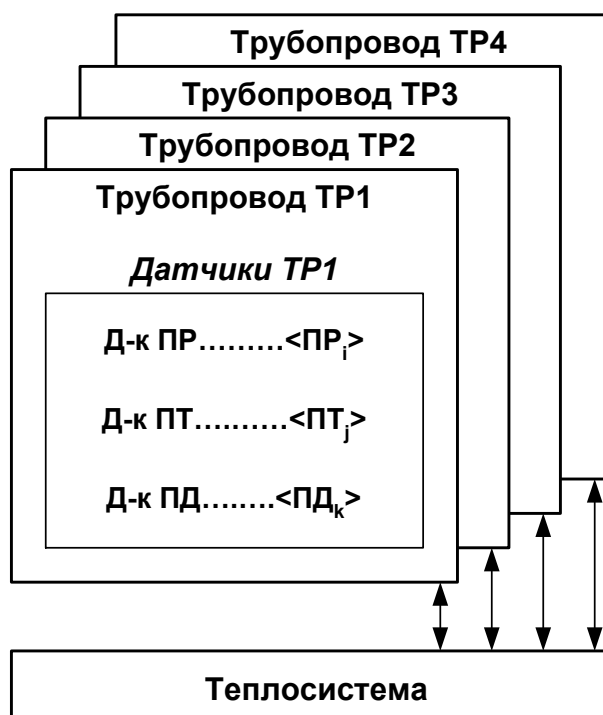
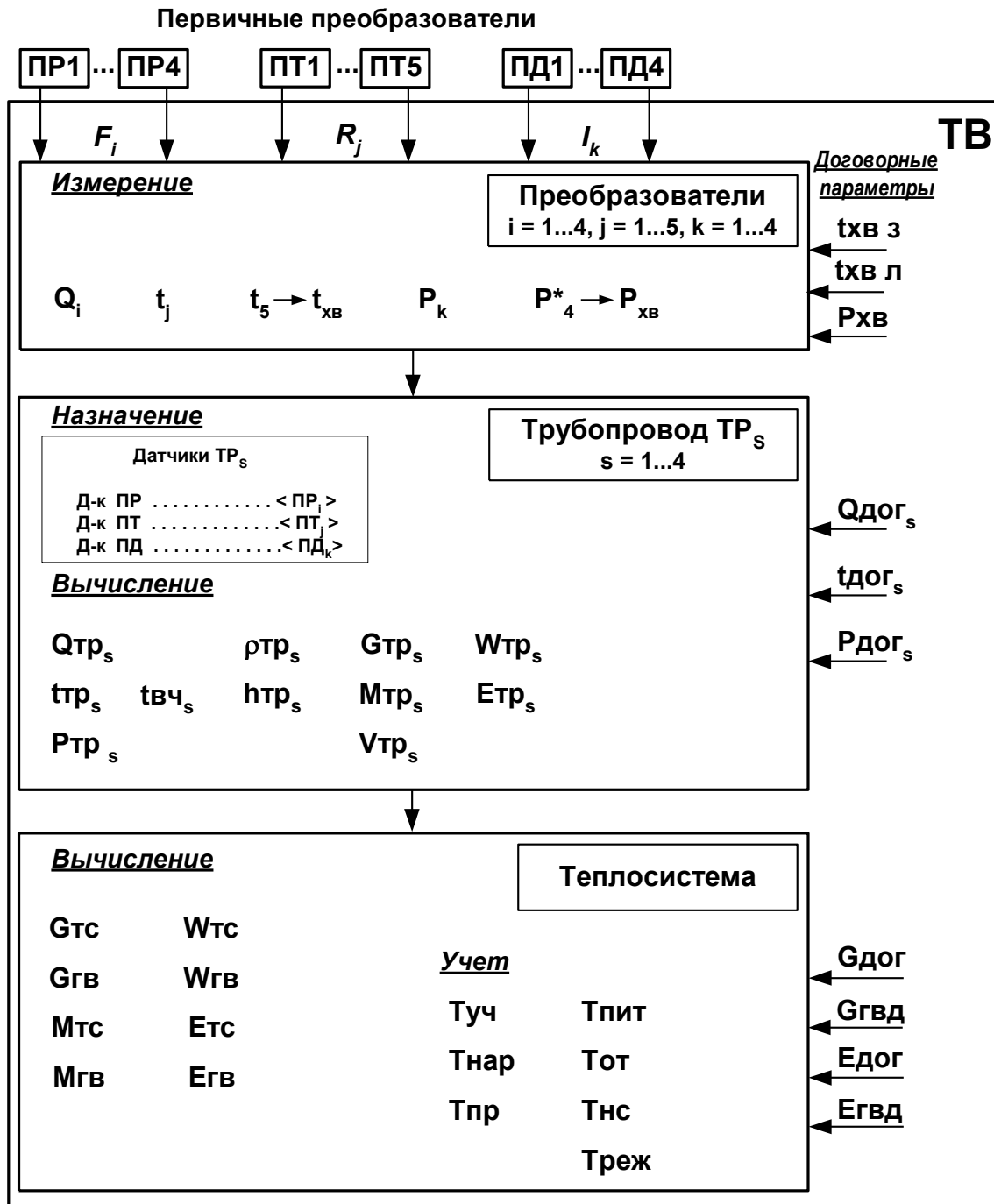


Рис. 2. Структура расчетной теплосистемы.

В каждом расчетном трубопроводе имеется набор из трех датчиков: расхода <Д-к ПР>, температуры <Д-к ПТ> и давления <Д-к ПД>. Датчики расчетного трубопровода поставлены в соответствие первичным преобразователям расхода $ПР_i$, температуры $ПТ_j$ и давления $ПД_k$, установленным в контролируемом трубопроводе и подключенным ко входам тепловычислителя ($i=1...4$, $j=1...5$, $k=1...4$). Преобразователь $ПТ_5$ и «свободные» преобразователи $ПР_4$ и $ПД_4$ могут использоваться для измерения соответственно температуры, расхода и давления на источнике холодной воды. Кроме того, измеренные значения температуры и давления могут передаваться по последовательному интерфейсу и использоваться в расчетах тепла.

Соответствие первичного преобразователя датчику расчетного трубопровода задается в тепловычислителе путем привязки порядкового номера первичного преобразователя к соответствующему расчетному трубопроводу расчетной теплосистемы. Порядковый номер первичного преобразователя определяется порядковым номером входа, к которому подключен преобразователь данного типа (ПР, ПТ или ПД).

1.5.2.3. Структура основных измерений и расчетов, выполняемых в теплосчетчике, приведена на рис.3. Обозначения, наименования и единицы измерения параметров, указанных на рис.3, приведены в Приложении В.



* – используется свободный преобразователь давления;

ПР, ПТ, ПД – преобразователи расхода, температуры, давления;
 TR – расчетный трубопровод; F – частота следования импульсов ПР; R – сопротивление ПТ; I – выходной ток ПД.

Рис.3. Структура основных измерений и расчетов в теплосчетчике.

Определения понятий, используемых в системе расчетов.

- **«Преобразователи»** – это совокупность данных о первичных параметрах теплоносителя (расход, температура и давление), измеренных с помощью первичных преобразователей, а также о назначенных соответствиях первичных преобразователей датчикам расчетных трубопроводов расчетной теплосистемы. ТВ имеет возможность принимать и обрабатывать сигналы от 4-х преобразователей каждого вида параметра в расчетном трубопроводе.
- **«Трубопровод (расчетный)»** – это совокупность данных о параметрах теплоносителя в отдельной ветви теплосистемы, рассчитанных на основании параметров, измеренных с помощью первичных преобразователей, или договорных значений этих параметров.
- Под **«Теплосистемой (расчетной)»** подразумевается система расчета тепла и совокупность параметров контролируемой теплосистемы.

В качестве исходных данных для расчета в теплосистеме используются данные расчетных трубопроводов, входящих в расчетную теплосистему. Кроме того, в ТВ имеется возможность прямого измерения либо приема по последовательному интерфейсу и использование для расчетов текущего значения температуры и давления на источнике холодной воды.

Алгоритм расчета количества теплоты в расчетной теплосистеме соответствует выбранной схеме теплоучета. Пользователь может выбрать одну из 11-ти, имеющихся в памяти ТВ схем теплоучета, соответствующую контролируемой теплосистеме по виду, количеству трубопроводов и распределению первичных преобразователей по трубопроводам.

Перечень схем теплоучета и соответствующих им алгоритмов расчета количества тепла приведен в руководстве по эксплуатации на тепловычислитель исполнения ТСПВ-026, -026М.

Для контролируемой теплосистемы возможно обеспечить переключение алгоритма расчета тепла при переходе от отопительного к межотопительному сезону и обратно автоматически по внешнему сигналу (например, сигналу направления потока). В этом случае для расчета тепла в такой контролируемой системе используются совместно расчетные теплосистемы «зимняя» и «летняя».

Примечание. При отсутствии прямого измерения температуры холодной воды на источнике значение тепловой энергии в открытой теплосистеме, определенное теплосчетчиком с использованием энтальпии холодной подпиточной воды, может быть скорректировано в соответствии с утвержденной установленным образом методикой, в том числе, в соответствии с ГОСТ Р 8.592.

1.5.2.4. В теплосчетчике предусмотрена возможность задавать до 31-го условия фиксации наличия НС и соответственно реакций на их наличие.

ТСч обеспечивает хранение результатов измерений во внутренних архивах. Данные архивов могут быть выведены на дисплей либо переданы по последовательному интерфейсу на внешнее устройство.

Порядок назначения нештатных ситуаций и реакций на них, а также состав и порядок архивирования информации приведены в руководстве по эксплуатации на тепловычислитель исполнений ТСРВ-026, -026М.

1.5.3. Режимы управления

1.5.3.1. Теплосчетчик «ВЗЛЕТ ТСР-М» исполнений ТСР-026, -026М имеет три режима управления:

- РАБОТА – эксплуатационный режим (режим пользователя);
- СЕРВИС – режим подготовки к эксплуатации;
- КАЛИБРОВКА – режим юстировки и поверки.

Режимы отличаются порядком использования архивов для хранения результатов измерений и вычислений, алгоритмом обработки возникающих нештатных ситуаций и отказов, уровнем доступа к информации (составом индицируемой на дисплее информации и возможностями по изменению установочных параметров тепловычислителя).

Наибольшим приоритетом обладает режим КАЛИБРОВКА. В этом режиме по интерфейсу возможна модификация всех установочных параметров. Наименьшим приоритетом обладает режим РАБОТА.

Во всех режимах возможен просмотр и считывание значений архивируемых параметров.

Управление работой ТСч в различных режимах может осуществляться либо с клавиатуры с помощью системы меню и окон индикации разного уровня, отображаемых на дисплее индикатора, либо с помощью персонального компьютера по последовательному интерфейсу RS-232. Состав и структура основных меню приведена в части II руководства по эксплуатации на тепловычислитель «ВЗЛЕТ ТСРВ» исполнений ТСРВ-026, -026М.

1.5.3.2. Режим РАБОТА – это режим эксплуатации ТСч на объекте.

В режиме РАБОТА пользователь имеет возможность просматривать:

- а) измеряемые значения параметров: расхода объемного и массового, температуры, давления, объема, массы, количества теплоты и тепловой мощности, энтальпии и плотности;
- б) измеренные значения расхода, температуры, давления на источнике холодной воды либо заданные договорные значения температуры и давления для источника холодной воды, параметры каналов

измерения расхода, температуры и давления, критерии и виды реакций на нештатные ситуации;

в) содержимое базы установочных параметров и журналов: НС, отказов, пользователя, режимов;

г) параметры функционирования ТСч:

- текущее время и дату;
- периоды обработки измерений и определения НС;
- параметры связи по интерфейсу RS-232;
- значения времени наработки, простоя, нештатных ситуаций и отказов;
- знакопозиционный код состояния измерений;
- контрольную сумму базы установочных параметров;
- контрактный час и контрактный день;
- даты перехода на «зимнее» и «летнее» время для текущего года.

В режиме РАБОТА пользователь также имеет возможность изменять:

- параметры связи по интерфейсу RS-232 (адрес прибора в сети, скорость обмена);
- единицы измерения для отображения значений количества теплоты, тепловой мощности, массы, объема, давления, расхода и коэффициента преобразования импульсного входа;
- длительность непрерывной индикации дисплея ЖКИ.

1.5.3.3. Режим СЕРВИС – это режим подготовки к эксплуатации (настройка тепловычислителя в соответствии с выбранной схемой измерительной системы).

В режиме СЕРВИС дополнительно к возможностям в режиме РАБОТА пользователь может:

а) просматривать алгоритмы расчета тепла в ТС и ГВС;

б) изменять:

- дату и время «летнего» и «зимнего» времени;
- параметры связи по интерфейсу RS-232 (вид управления обменом, тип соединения по интерфейсу);

в) устанавливать:

- текущие значения времени и даты приборных часов;
- разрешение / запрещение автоматического перехода на «летнее» и «зимнее» время;
- контрактный час и контрактный день для сохранения данных в суточном и месячном архивах;
- параметры и режимы работы каналов измерения расхода (включать программно каналы измерения расхода, назначать тип расходомера, устанавливать верхнее и нижнее значения диапазона измерения расхода и значение отсечки по расходу, задавать про-

граммно режим входного каскада: активный / пассивный; устанавливать значения коэффициентов преобразования, задавать договорные значения расходов);

- параметры и режимы работы каналов измерения температуры (устанавливать «летнее» или «зимнее» значение температуры холодной воды и задавать временной интервал ее использования, включать программно каналы измерения температуры, задавать значение номинальной статической характеристики преобразования применяемых преобразователей температуры, устанавливать верхнее и нижнее значения диапазона измерения температуры, договорные значения температуры по каналам);
- параметры и режимы работы каналов измерения давления (включать программно каналы измерения давления, устанавливать верхнее и нижнее значения диапазона измерения давления, договорные значения давления по каналам и давления холодной воды);
- параметры и режимы логических входов;
- условия и реакции на нештатные ситуации;
- г) обнулять значения параметров накопления;
- д) устанавливать период обработки результатов измерений;
- е) очищать архивы;
- ж) производить инициализацию ТВ.

1.5.3.4. В режиме КАЛИБРОВКА клавиатура ТВ блокируется и все установочные и калибровочные параметры доступны только по интерфейсу. При этом на экране ЖКИ индицируется надпись: «ВЫПОЛНЯЕТСЯ КАЛИБРОВКА».

В режиме КАЛИБРОВКА имеется возможность просматривать и редактировать все вышеперечисленные величины и параметры.

В режиме КАЛИБРОВКА дополнительно к режимам РАБОТА и СЕРВИС может производиться поверка тепловычислителя с юстировкой каналов измерения температуры путем введения в ТВ соответствующих поправок, и юстировка каналов давления, а также ввод заводского номера прибора.

1.5.3.5. Модификация установочных параметров, доступных в режимах РАБОТА и СЕРВИС, не влияет на метрологические характеристики ТСч и может производиться при необходимости на объекте. Параметры настройки и калибровки в режимах РАБОТА и СЕРВИС недоступны.

1.5.3.6. Режим управления задается комбинацией наличия / отсутствия замыкающих переключателей на контактных парах разрешения модификации калибровочных и функциональных параметров.

Порядок установки режимов управления указан в части Руководства по эксплуатации на тепловычислитель «ВЗЛЕТ ТСРВ» исполнений ТСРВ-026, -026М.

1.6. Составные части изделия

1.6.1. Тепловычислитель

1.6.1.1. Тепловычислитель «ВЗЛЕТ ТСРВ» исполнения ТСРВ-026, -026М представляет собой микропроцессорный измерительно-вычислительный блок с жидкокристаллическим графическим индикатором и кнопками управления. Технические характеристики и описание работы тепловычислителя, а также порядок управления им приведены в документе «Тепловычислитель «ВЗЛЕТ ТСРВ». Исполнения ТСРВ-026, -026М. Руководство по эксплуатации» В84.00-00.00 РЭ.

Тепловычислитель выполняет:

- преобразование и обработку измерительных сигналов, полученных от первичных преобразователей (ПР, ПТ и ПД);
- вторичную обработку измеренных значений параметров и вычисление тепловых параметров по установленным формулам расчета;
- архивирование и хранение в энергонезависимой памяти результатов измерений, вычислений и установочных параметров;
- вывод измерительной, архивной, диагностической и установочной информации на дисплей ЖКИ и через последовательные интерфейсы RS-232;
- автоматический контроль, индикацию и регистрацию наличия неисправностей в ТСч и нестандартных ситуаций (нестандартных режимов работы теплосистем).

ЖКИ обеспечивает вывод двух строк алфавитно-цифровой информации при 20 символах в строке. Разрядность индикации параметров на дисплее теплосчетчика приведена в Приложении Б.

1.6.1.2. Последовательный интерфейс RS-232 обеспечивает возможность доступа к измерительным, расчетным и установочным параметрам, включая архивы. При этом возможна модификация установочных параметров, а также ввод с целью использования в расчетах текущих значений температуры и давления на источнике холодной воды. Последовательный интерфейс поддерживает протокол MODBUS (RTUModbus и ASCII Modbus), принятый в качестве стандартного в приборах фирмы «ВЗЛЕТ».

Последовательный интерфейс RS-232 может использоваться для:

- а) непосредственной связи с персональным компьютером (ПК):
 - по кабелю при длине линии связи до 15 м;
 - по телефонной линии с помощью модема или радиолинии с помощью радиомодема;
 - по линии цифровой связи стандарта GSM 900/1800 МГц с помощью адаптера сотовой связи «ВЗЛЕТ АС» АССВ-030;
- б) считывания архивов с помощью архивного считывателя «ВЗЛЕТ АС» АСДВ-020;
- в) распечатки архивных и текущих значений измеряемых параметров на принтере через персональный компьютер.

Дальность связи по телефонной линии, радиоканалу и сотовой связи определяется характеристиками телефонной линии, радиоканала и канала сотовой связи соответственно.

Подключение адаптера сотовой связи АССВ-030 к интерфейсу одиночного прибора или к линии связи группы приборов дает возможность передавать информацию по каналу сотовой связи, в том числе и в Интернет.

Используя канал сотовой связи, можно на базе программного комплекса «ВЗЛЕТ СП» организовывать диспетчерскую сеть для одиночных и/или групп приборов как однотипных, так и разнотипных по назначению.

Скорость обмена по интерфейсу RS-232 от 1200 до 4800 Бод устанавливается в приборе.

- 1.6.1.3. Импульсные входы предназначены для подключения преобразователей расхода различных типов с импульсным выходом. Константы преобразования импульсных входов могут устанавливаться в пределах 0,0001...1000000 имп/л.

Рекомендации по определению константы преобразования импульсного выхода расходомера, подключаемого к тепловычислителю, приведены в Приложении Г.

- 1.6.1.4. Логические входы DIR0 и DIR1 предназначены для приема сигналов от преобразователей расхода или датчиков сигнализации.

Программно логические входы могут быть либо отключены, либо включены и настроены на прием сигналов, имеющих высокий или низкий активный уровень.

Включение логического входа DIR0 необходимо для организации теплоучета с автоматической сменой алгоритма расчета при переходе из отопительного сезона («зима») в межотопительный («лето») и обратно.

Если теплоучет в ТСч организован без автоматической смены алгоритма расчета «зима / лето», то логические входы DIR0 и DIR1 могут настраиваться для приема сигналов от датчиков охраны, пожарной сигнализации, либо для контроля питания ПР.

- 1.6.1.5. Питание ТВ внешнее. Производится либо от источника постоянного тока напряжением от 12 до 24 В, либо через поставляемый источник вторичного питания от сети ~220 В 50 Гц. Дополнительно в ТВ имеется аккумулятор, обеспечивающий поддержание работоспособности прибора при перерывах внешнего питания (до 330 часов при пассивном режиме импульсных входов ТВ).

- 1.6.1.6. Вид тепловычислителя приведен на рис.А.1 Приложения А.

Пластмассовый корпус состоит из двух частей: лицевой, где размещен электронный модуль тепловычислителя, и задней, предназначенной для размещения подводящих сигнальных кабелей с ответными частями контактных колодок.

Для крепления на объекте на задней стенке корпуса ТВ расположены кронштейны для установки на DIN-рейку.

1.6.2. Преобразователи расхода

В качестве ПР в составе ТСч могут использоваться следующие изделия: расходомеры-счетчики ультразвуковые ВЗЛЕТ МР (28363-14); ВЗЛЕТ ЭР общепромышленного назначения (20293-10); расходомеры-счетчики электромагнитные «ВЗЛЕТ ЭР» модификация «Лайт М» (52856-13); ВЗЛЕТ ЭМ (30333-10) модификации ПРОФИ; расходомеры-счетчики электромагнитные «ВЗЛЕТ ППД» исполнения ППД-113, ППД-113*, ППД-213, ППД-Ех (60200-15); расходомеры-счетчики электромагнитные «ВЗЛЕТ ТЭР» (39735-14); расходомеры SONO 1500 СТ (35209-09); расходомеры-счетчики жидкости ультразвуковые КАРАТ (44424-10); преобразователи расхода электромагнитные ЭМИР-ПРАМЕР-550 (27104-08); преобразователи расхода вихревые электромагнитные ВЭПС-Р (61872-15); счетчики холодной и горячей воды ВСХ, ВСХд, ВСГ, ВСГд, ВСТ (51794-12); счетчики холодной и горячей воды ВМХ и ВМГ (18312-03); счетчики холодной и горячей воды ВСХН, ВСХНд, ВСГН, ВСТН (40606-09), счетчики воды крыльчатые ВСХН, ВСХНд, ВСГН, ВСГНд, ВСТН (55115-13); счетчики воды турбинные ВСХН, ВСХНд, ВСГН, ВСТН (61401-15); счетчики воды крыльчатые ВСХН, ВСХНд, ВСГН, ВСГНд, ВСТН (61402-15); счетчики крыльчатые холодной и горячей воды СКБ (26343-08); расходомеры-счетчики холодной и горячей воды ВСЭ (32075-11); счетчики холодной и горячей воды MNK/МТК/МТW Водоучет (19728-03); счетчики-расходомеры ВРТК-2000 с преобразователями расхода ВПР (18437-05); Счетчики-расходомеры электромагнитные РМ-5 за исключением модификаций РМ-5-П, РМ-5-Э (20699-11); Преобразователи расхода электромагнитные ПРЭМ (17858-11); счетчики воды ТЭМ (24357-08); МастерФлоу за исключением класса Э (31001-12); расходомеры электромагнитные OPTIFLUX (60663-15); расходомеры электромагнитные Питерфлоу РС (46814-11); расходомеры электромагнитные 8700 (14660-12); счетчики-расходомеры электромагнитные ADMAG (модификации AXF, AXR, CA, AXW) (59435-14); расходомеры-счетчики электромагнитные Sitrans FM (61306-15); расходомеры-счетчики ультразвуковые Sitrans F US (35025-15); расходомеры-счетчики электромагнитные РСМ-05 модификации РСМ-05.03, РСМ-05.05, РСМ-05.07 (48755-11); расходомеры-счетчики жидкости ультразвуковые US800 (21142-11); расходомеры ультразвуковые UFM 3030, UFM 3030-300, UFM 500-030, UFM 500-300 (48218-11); счетчики тепловой энергии и воды ULTRAHEAT T (51439-12); преобразователи расхода ультразвуковые ULTRAFLOW (20308-04); расходомеры жидкости ультразвуковые двухканальные УРЖ2КМ (23363-12); расходомеры-счетчики ультразвуковые OPTISONIC 3400 (57762-14); счетчики ультразвуковые СУР-97 (16860-07); преобразователи расхода вихревые электромагнитные ВПС (19650-10); преобразователи расхода вихреакустические Метран-300ПР (16098-09); преобразователи расхода вихревые «ЭМИС-ВИХРЬ-200 (ЭВ-200)» (42775-14); расходомеры-счетчики вихревые 8800 (14663-12); расходомеры-счетчики вихревые OPTISWIRL 4070 (52514-13); расходомеры-счетчики вихревые

объемные YEWFLO DY (17675-09); расходомеры вихревые Prowirl (15202-14).

В качестве ПР в одном теплосчетчике могут использоваться расходомеры различных видов и типов.

Максимальная длина связи ТВ с указанными ПР определяется техническими характеристиками используемого расходомера.

1.6.3. Преобразователи температуры

В составе теплосчетчика в качестве ПТ могут использоваться подобранные в пару термопреобразователи сопротивления (ТПС) платиновые:

- обладающие одной из номинальных статических характеристик преобразования, указанных в табл.3;
- имеющие требуемые метрологические характеристики;
- обеспечивающие подключение по 4-проводной схеме;
- удовлетворяющие условиям применения.

Таблица 3

| Номинальное значение сопротивления платинового термопреобразователя при 0 °С, R ₀ , Ом | Условное обозначение НСХ | |
|---|---|-------------------------------------|
| | по ГОСТ 6651-94 | по ГОСТ6651-2009 |
| 100 | 100П, Pt100 W ₁₀₀ = 1,3850 | Pt100 α = 0,00385.°C ⁻¹ |
| | Pt'100 W ₁₀₀ = 1,3910 | 100П α = 0,00391.°C ⁻¹ |
| 500 | 500П, Pt500 W ₁₀₀ = 1,3850 | Pt500 α = 0,00385.°C ⁻¹ |
| | Pt'500 W ₁₀₀ = 1,3910 | 500П α = 0,00391.°C ⁻¹ |
| 1000 | 1000П, Pt1000 W ₁₀₀ = 1,3850 | Pt1000 α = 0,00385.°C ⁻¹ |
| | Pt'1000 W ₁₀₀ = 1,3910 | 1000П α = 0,00391.°C ⁻¹ |

В комплекте с ТВ могут использоваться термопреобразователи сопротивления «ВЗЛЕТ ТПС» (21278-11); комплекты термометров сопротивления из платины технических разностных КТПТР-01, КТПТР-03, КТПТР-06, КТПТР-07, КТПТР-08 (46156-10); комплекты термометров сопротивления из платины технические разностные КТПТР-04, КТПТР-05, КТПТР-05/1 (39145-08); термометры сопротивления из платины технические ТПТ-1, ТПТ-17, ТПТ-19, ТПТ-21, ТПТ-25Р (46155-10); термопреобразователи сопротивления Метран-2000 (38550-13); преобразователи температуры Метран-280, Метран-280-Ех (23410-13); комплекты термопреобразователей сопротивления КТСП-Н (38878-17); комплекты термопреобразователей сопротивления платиновых КТС-Б (43096-15); термопреобразователи сопротивления платиновые ТСП и ТСП-К (65539-16); термометры сопротивления ТС-Б-Р (43287-09); комплекты термометров сопротивления ТЭМ-110 (40593-09); термометры сопротивления ТЭМ-100 (40592-09); термопреобразователи сопротивления платиновые ТСП-Н с диапазоном измеряемых температур от 0 до +160 °С (38959-12); термопреобразователи сопротивления из платины ТС их чувствительные элементы ЧЭ (58808-14).

Длина 4-проводной линии связи с ТВ не более 400 м при омическом сопротивлении линии не более 200 Ом.

1.6.4. Преобразователи давления

В составе теплосчетчика могут быть использованы ПД различного типа, измеряющие относительное (избыточное) давление, имеющие унифицированный токовый выход в диапазоне 0...5, 0...20 или 4...20 мА и отвечающие заданным требованиям по точности и условиям применения, в том числе: датчики давления Метран-75 базового исполнения (48186-11); датчики давления Метран-150 (32854-13); датчики давления малогабаритные Корунд с пределами допускаемой приведенной основной погрешностью $\pm 0,5$, ± 1 % (47336-16); преобразователи давления измерительные Сапфир-22ЕМ с пределами допускаемой приведенной основной погрешностью $\pm 0,5$ % (46376-11); преобразователи давления измерительные Сапфир-22МП-ВН (33503-16); преобразователи давления измерительные СДВ за исключением преобразователей с пределами допускаемой основной погрешности $\pm 0,06$ % от диапазона измерений (28313-11); датчики давления 415М (59550-14); преобразователи давления измерительные АИР-10 с пределами допускаемой основной приведенной погрешностью $\pm 0,25$, $\pm 0,4$, $\pm 0,5$, $\pm 0,6$ % (31654-14); преобразователи давления измерительные АИР-20/М2 (63044-16); преобразователи давления измерительные «ЭЛЕМЕР-АИР-30М» (67954-17); преобразователи давления ПДТВХ-1 с пределами допускаемой основной приведенной погрешностью $\pm 0,5$, $\pm 1,0$ % (43646-10); датчики давления серий DMP, DMD, XMD, DS, DMK, x|act, DM, Baroli, DPS, XMP, HU, 17.600G, 17.609, 18.600G, 18.601G, 18.605G, 26.600G, 30.600G (55983-13); преобразователи давления измерительные DMP 3XX, DMP 4XX, DMD 3XX, DS 2XX, DS 4XX, DMK 3XX, DMK 4XX, XACT i, DM 10, DPS 2XX, DPS 3XX, DPS+, HMP 331, HU 300 (56795-14); преобразователи давления измерительные MBS 1700, MBS 1750, MBS 3000, MBS 3050, MBS 33, MBS 3200, MBS 3250, MBS 4510 (61533-15); преобразователи давления измерительные MBS 3300, MBS 3350, MBS 4003 (56237-14); преобразователи давления измерительные ОБЕН-ПД100И (56246-14); преобразователи (датчики) давления измерительные EJ* для моделей, настроенных на верхний предел измерений, при корректировке нуля 1 раз в 6 месяцев (59868-15); преобразователи давления измерительные 3051 (14061-15); преобразователи давления измерительные 2088 с пределами допускаемой основной погрешностью $\pm 0,1$ % (16825-08); датчики избыточного давления с электрическим выходным сигналом ДДМ-03Т-ДИ (55928-13); датчики давления тензорезистивные APZ, ALZ, AMZ, ASZ за исключением датчиков с пределами допускаемой основной погрешности $\pm 0,075$ % (62292-15).

Максимальная длина связи ТВ-ПД определяется техническими характеристиками используемого ПД и вида кабеля связи.

Питание ПД может осуществляться как от ТВ, так и от отдельного источника питания. ТВ обеспечивает питание четырех ПД при токе до 20 мА.

1.7. Маркировка и пломбирование

- 1.7.1. Маркировка на лицевой панели ТВ содержит обозначение и наименование ТВ, товарный знак предприятия-изготовителя, знак утверждения типа средства измерения. Заводской номер указан на передней панели ТВ.
- 1.7.2. Составные части теплосчетчика имеют маркировку наименования (обозначения) составной части, товарный знак предприятия-изготовителя, знак утверждения типа средства измерения и заводского номера. Возможна дополнительная маркировка порядкового номера – принадлежность преобразователя соответствующему каналу измерения данного параметра.
- 1.7.3. При выпуске из производства после поверки на электронном модуле ТВ (рис.А.3) пломбируется колпачок, закрывающий контактную пару разрешения модификации калибровочных параметров.
- 1.7.4. После монтажа и проверки функционирования ТВ на объекте могут быть опломбированы:
 - колпачок, закрывающий контактную пару разрешения модификации функциональных параметров ТВ (рис.А.3);
 - преобразователи расхода и вентили байпасных линий, обходящих ПР;
 - преобразователи температуры – корпус ПТ вместе с трубопроводом;
 - преобразователи давления – вентиль, отсекающий ПД, а при необходимости крышка монтажной коробки и корпус датчика.
- 1.7.5. Для защиты от несанкционированного доступа при транспортировке, хранении и эксплуатации может пломбироваться корпус ТВ(рис.А.1).

2. ИСПОЛЬЗОВАНИЕ ПО НАЗНАЧЕНИЮ

2.1. Эксплуатационные ограничения

2.1.1. Эксплуатация ТСч должна производиться в условиях воздействующих факторов, не превышающих допустимых значений, оговоренных в настоящей ЭД.

2.1.2. Качество теплоносителя (наличие и концентрация взвесей, посторонних жидкостей и т.п.), а также состояние трубопроводов теплосистемы не должны приводить к появлению отложений, влияющих на работоспособность и метрологические характеристики преобразователей расхода, температуры и/или давления.

ВНИМАНИЕ! Для обеспечения работоспособности ТСч с электромагнитными ПР в теплосистеме с угольным фильтром необходимо следить за исправностью угольного фильтра.

2.1.3. Молниезащита объекта размещения прибора, выполненная в соответствии с «Инструкцией по устройству молниезащиты зданий, сооружений и промышленных коммуникаций» СО153-34.21.122-2003 (утвержденной Приказом Минэнерго России №280 от 30.06.2003), предохраняет прибор от выхода из строя при наличии молниевых разрядов.

2.1.4. Точная и надежная работа ПР обеспечивается при выполнении в месте их установки следующих условий:

- на входе и выходе ПР должны быть прямолинейные участки трубопровода с Ду, равным Ду ПР, длиной в соответствии с требованиями ЭД на данный тип ПР;
- отсутствие скопления воздуха в трубопроводе;
- давление теплоносителя в трубопроводе должно исключать газообразование;
- трубопровод при работе ТСч всегда должен быть заполнен жидкостью (теплоносителем);
- напряженность внешнего магнитного поля не должна превышать 40 А/м.

2.1.5. Скорость потока теплоносителя в местах установки ПТ не должна превышать 4 м/с. Для использования ПТ на более высоких скоростях потока требуется применение защитных гильз с соответствующими характеристиками.

2.1.6. Давление в трубопроводе не должно превышать предельное допустимое значение для используемого ПД даже кратковременно.

2.1.7. Требования к условиям эксплуатации и выбору места монтажа, приведенные в настоящей ЭД, учитывают наиболее типичные факторы, влияющие на работу теплосчетчика.

На объекте эксплуатации могут существовать или возникнуть в процессе его эксплуатации факторы, не поддающиеся предварительному прогнозу, оценке или проверке, и которые производитель не мог учесть при разработке.

В случае проявления подобных факторов следует найти иное место эксплуатации, где данные факторы отсутствуют или не оказывают влияния на работу изделия.

2.2. Меры безопасности

- 2.2.1. К работе с изделием допускается обслуживающий персонал, изучивший эксплуатационную документацию на изделие.
- 2.2.2. При подготовке изделия к использованию должны соблюдаться «Правила технической эксплуатации электроустановок потребителей» и «Межотраслевые правила по охране труда (Правила безопасности) при эксплуатации электроустановок».
- 2.2.3. При проведении работ с ТСч опасными факторами являются:
 - переменное напряжение с действующим значением до 264 В частотой 50 Гц;
 - давление в трубопроводе до 2,5 МПа;
 - температура теплоносителя (трубопровода) до 180 °С.
- 2.2.4. Запрещается использовать электромагнитные ПР при давлении в трубопроводе более 2,5 МПа.
- 2.2.5. В процессе работ по монтажу, пусконаладке или ремонту теплосчетчика запрещается:
 - производить подключения к прибору, переключения режимов или замену электрорадиоэлементов при включенном питании;
 - производить замену составных частей теплосчетчика до полного снятия давления на участке трубопровода, где производятся работы;
 - использовать неисправные электрорадиоприборы, электроинструменты, либо без подключения их корпусов к магистрали защитного заземления.

2.3. Подготовка к использованию

2.3.1. Монтаж ТСч должен проводиться в соответствии с документом «Теплосчетчик-регистратор «ВЗЛЕТ ТСР-М». Исполнения ТСР-026, -026М. Инструкция по монтажу» В76.00-00.00 ИМ, а также ЭД на входящие устройства. Монтаж должен проводиться специализированной организацией, имеющей право на выполнение данного вида работ, либо представителями предприятия-изготовителя.

2.3.2. При подготовке изделия к использованию должно быть проверено:

- правильность установки ПР, ПТ и ПД в соответствии с выбранным алгоритмом работы ТСч;
- правильность подключения используемых ПР, ПТ и ПД к соответствующим клеммным колодкам на модуле коммутации ТВ. Схема подключения ТСч и размещение клеммных колодок на модуле коммутации ТВ приведены в соответствующих разделах инструкции по монтажу ТСч и руководства по эксплуатации ТВ;
- правильность положения вентиля, отсекающих ПР и ПД (они должны быть в положении «открыто»);
- правильность установки ПР в соответствии с направлением потока теплоносителя в трубопроводе;
- наличие и соответствие напряжения питания теплосчетчика и составных частей требуемым техническим характеристикам;
- подключение дополнительного оборудования (компьютера, модема и т.д.) в соответствии с выбранной схемой.

2.3.3. Теплосчетчик «ВЗЛЕТ ТСР-М» при первом включении или после длительного перерыва в работе готов к эксплуатации (при отсутствии отказов и нештатных ситуаций в системах) после:

- полного прекращения динамических гидравлических процессов в трубопроводе, связанных с регулированием потока теплоносителя (работы на трубопроводе со сливом теплоносителя, перекрытие потока теплоносителя и т.п.);
- 30-минутной промывки электромагнитных ПР потоком жидкости (для обеспечения устойчивой работы) и 30-минутного прогрева расходомеров.

2.4. Порядок работы

2.4.1. Введенный в эксплуатацию теплосчетчик работает непрерывно в автоматическом режиме. Считывание текущих значений измеряемых параметров, а также содержимого архивов и журналов может осуществляться либо с дисплея жидкокристаллического индикатора ТВ, либо с помощью персонального компьютера по интерфейсу RS-232.

Период обработки измерительной информации (период обновления значений) для режимов РАБОТА и СЕРВИС можно установить в интервале от 1 до 60 мин, введя соответствующее значение для параметра **ДТ** в подменю:

- **Настройки / Общие настройки / Период изм. / Период внеш.** – при питании ТВ от внешней сети;
- **Настройки / Общие настройки / Период изм. / Период аккумуля.** – при питании ТВ только от аккумулятора (питание внешней сети отключено).

2.4.2. Включение индикации дисплея ТВ производится:

- в режиме РАБОТА – любой кнопкой. При этом отображается первое из списка окон индикации, составляющих подменю, с которым работали перед отключением дисплея;
- в режиме СЕРВИС – автоматически при переводе ТВ в данный режим из режима РАБОТА. При этом на дисплее отображается окно индикации основного меню с текущей датой и временем.

Отключение индикации производится автоматически и только в режиме РАБОТА после окончания манипуляции с кнопками. Интервал времени непрерывной индикации от 10 до 99 с можно установить в подменю **Настройки / Общие настройки**, введя соответствующее значение для параметра **Экран**.

Подсветка дисплея при включенной индикации осуществляется только при наличии внешнего питания ТВ (при питании от встроенного аккумулятора подсветка не включается).

2.4.3. Возможно изменение единиц измерения индицируемых текущих, архивных и установочных значений тепловой мощности, количества теплоты, массы, объема, давления, объемного расхода и константы преобразования импульсного входа в подменю **Настройки / Общие настройки / Един. измер.**

2.4.4. В случае пропадания внешнего питания ТВ переходит на питание от аккумулятора. В этом случае не рекомендуется:

- задавать значение периода обработки измерительной информации менее 6 мин в меню **Настройки / Общие настройки / Период изм. / Период аккумуля.**;
- устанавливать активный режим работы импульсных входов;
- часто пользоваться индикацией ЖКИ;

- часто обращаться к ТВ по интерфейсу RS-232 (например, использование ТВ в сети приборов).

ВНИМАНИЕ! Во избежание быстрого разряда аккумулятора тепловычислителя не допускается использование интерфейса RS-232 при установленном значении **модем** параметра **Соед.**

Кроме того, следует учесть, что эксплуатация ТВ при температурах, близких к граничным значениям допустимого диапазона, также увеличивает скорость разряда аккумулятора.

При выполнении требований и рекомендаций руководства по эксплуатации полностью заряженный аккумулятор обеспечивает поддержание работоспособности ТВ при отсутствии внешнего питания в течение 14 дней. После восстановления внешнего питания аккумулятор начинает подзаряжаться. Длительность полного заряда аккумулятора составляет не более 4 часов.

- 2.4.5. Одним из признаков снижения заряда аккумулятора до уровня, когда ТВ прекратит функционирование, является неустойчивая индикация символов на экране ЖКИ (изображение исчезает и вновь появляется). После появления указанного эффекта тепловычислитель может продолжать работу еще около семи дней (при условии, что не используется ЖКИ и интерфейс RS-232, а ТВ находится в режиме РАБОТА).

2.5. Возможные неисправности

В процессе функционирования теплосчетчика производится диагностирование состояния ТВ, ПР, ПТ и ПД.

Возможные виды неисправностей, вид индикации при их возникновении и порядок их устранения приведены в части II руководства по эксплуатации на тепловычислитель исполнения ТСПВ-026, -026М.

3. ТЕХНИЧЕСКОЕ ОБСЛУЖИВАНИЕ

3.1. Введенный в эксплуатацию теплосчетчик рекомендуется подвергать периодическому осмотру с целью контроля:

- работоспособности ТСч;
- наличия напряжения питания;
- соблюдения условий эксплуатации ТСч и его составных частей (ПР, ПТ, ПД);
- надежности электрических и механических соединений;
- правильности положения задвижек, байпасных линий ПР;
- отсутствия повреждений составных частей ТСч.

ВНИМАНИЕ! При отсутствии внешнего электропитания тепловычислителя в течение 6 месяцев необходимо подать на его вход напряжение =24В с целью подзарядки встроенного аккумулятора (п.1.2.3).

Периодичность осмотра зависит от условий эксплуатации, но не должна быть реже одного раза в две недели.

3.2. Несоблюдение условий эксплуатации ТСч в соответствии с п.1.2.5 или внешние повреждения составных частей ТСч могут привести к отказу прибора или превышению допустимого уровня погрешности измерений.

Внешние повреждения также могут привести к превышению допустимого уровня погрешности измерений. При появлении внешних повреждений изделия или кабеля питания, связи необходимо обратиться в сервисный центр или региональное представительство для определения возможности его дальнейшей эксплуатации.

Работоспособность прибора определяется по содержанию индикации на дисплее ТВ. Возможные неисправности, индицируемые ТСч, указаны в части II руководства по эксплуатации ТВ исполнений ТСРВ-026, -026М.

3.3. В ТСч в коде состояния осуществляется также индикация НС. Под нештатной ситуацией (нештатным режимом теплосистемы) понимается ситуация, при которой обнаруживается несоответствие значений измеряемых параметров нормальному режиму функционирования теплосистемы. При этом время работы в нештатной ситуации добавляется ко времени данного вида НС.

3.4. В процессе эксплуатации ТСч не реже одного раза в год необходимо проводить профилактический осмотр внутреннего канала преобразователя расхода на наличие загрязнений и/или отложений. Допускается наличие легкого рыжеватого налета, который при проведении профилактики должен сниматься с помощью чистой мягкой ветоши, смоченной в воде.

При наличии загрязнений и отложений другого вида или их существенной толщины необходимо произвести очистку поверхности ПР и отправить прибор на внеочередную поверку.

Наличие загрязнений на поверхности, контактирующей с теплоносителем, свидетельствует о неудовлетворительном состоянии системы теплоснабжения.

- 3.5. В процессе эксплуатации необходимо следить за тем, чтобы канал передачи давления от трубопровода к ПД не засорился и в нем не было пробок газа. С этой целью элементы канала передачи давления рекомендуется периодически продувать, а также стравливать из них воздух. Периодичность таких работ устанавливается потребителем в зависимости от условий эксплуатации.
- 3.6. При монтаже и демонтаже элементов ТСч необходимо руководствоваться документом «Теплосчетчик-регистратор «ВЗЛЕТ ТСР-М». Исполнения ТСР-026, -026М. Инструкция по монтажу» В76.00-00.00 ИМ, а также ЭД на составные части.
- 3.7. Отправка прибора для проведения поверки либо ремонта должна производиться с паспортом прибора. В сопроводительных документах необходимо указывать почтовые реквизиты, телефон и факс отправителя, а также способ и адрес обратной доставки. При отправке изготовителю на ремонт составной части, входящей в комплект ТСч, необходимо указывать заводской номер теплосчетчика.

4. ПОВЕРКА

Поверка теплосчетчика проводится в соответствии с документом МП 0864-1-2018 «Инструкция. ГСИ. Теплосчетчики-регистраторы ВЗЛЕТ ТСР-М. Методика поверки», утвержденным ФГУП «ВНИИР» 10 октября 2018 г.

Межповерочный интервал – 4 года.

5. УПАКОВКА, ХРАНЕНИЕ И ТРАНСПОРТИРОВАНИЕ

5.1. Теплосчетчик, укомплектованный в соответствии с табл.2, упаковывается в индивидуальную тару категории КУ-2 по ГОСТ 23170.

Присоединительная арматура поставляется в отдельной таре россыпью или в сборе на один или несколько комплектов ТСч.

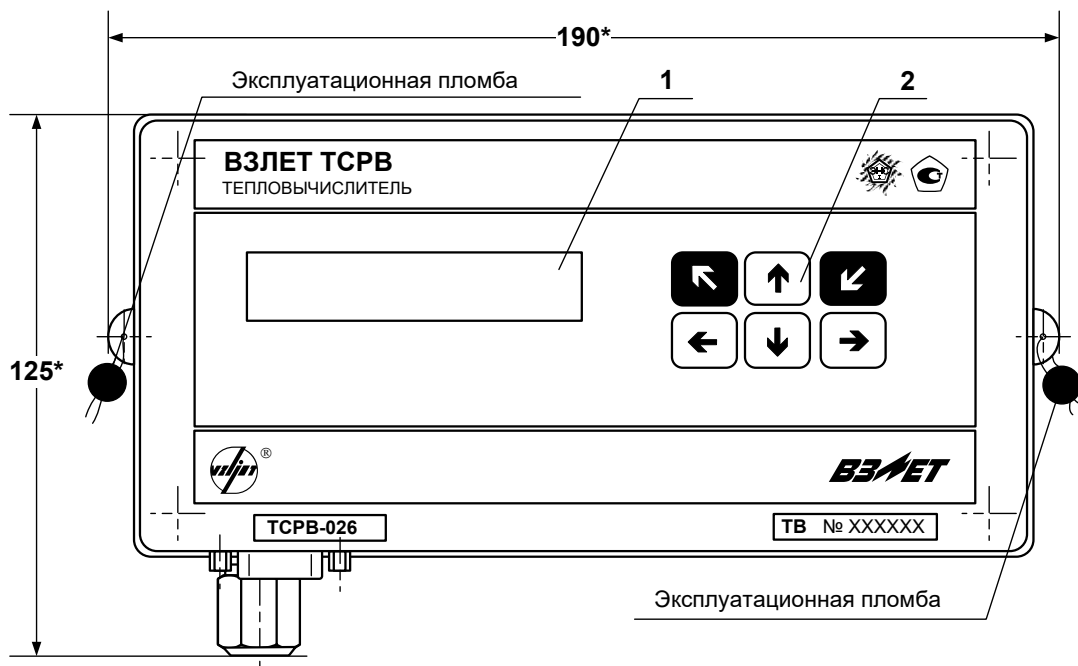
5.2. ТСч должен храниться в сухом отапливаемом помещении в соответствии с условиями хранения 1 согласно ГОСТ 15150. В помещении для хранения не должно быть токопроводящей пыли, паров кислот, щелочей, а также газов, вызывающих коррозию и разрушающих изоляцию.

ВНИМАНИЕ! Не реже 1 раза в 6 месяцев необходимо производить подзарядку встроенного аккумулятора ТВ (п.1.2.3).

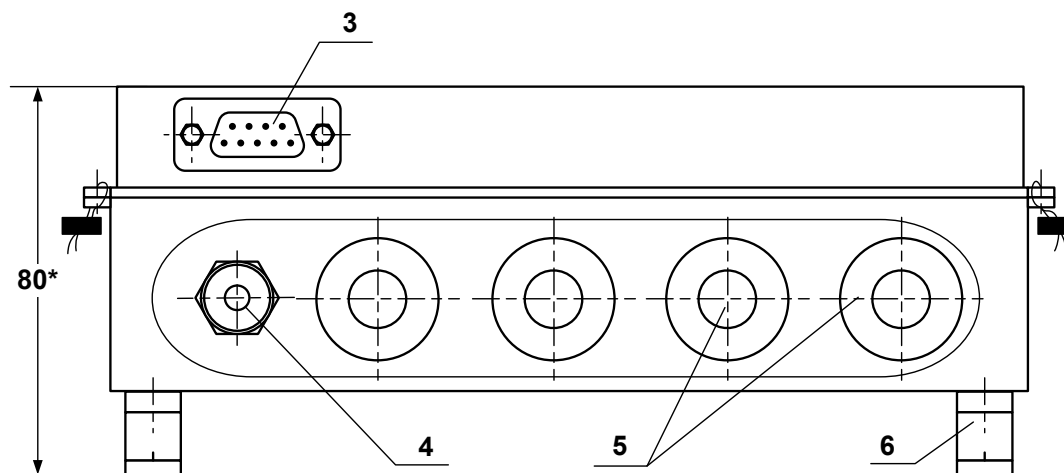
5.3. Теплосчетчик может транспортироваться автомобильным, речным, железнодорожным и авиационным транспортом (кроме негерметизированных отсеков) при соблюдении следующих условий:

- транспортировка осуществляется в заводской таре;
- отсутствует прямое воздействие влаги;
- температура не выходит за пределы от минус 30 до 50 °С;
- влажность не превышает 95 % при температуре до 35 °С;
- вибрация в диапазоне от 10 до 500 Гц с амплитудой до 0,35 мм или ускорением до 49 м/с²;
- удары со значением пикового ускорения до 98 м/с²;
- уложенные в транспорте изделия закреплены во избежание падения и соударений.

ПРИЛОЖЕНИЕ А. Вид составных частей теплосчетчика



а) вид спереди

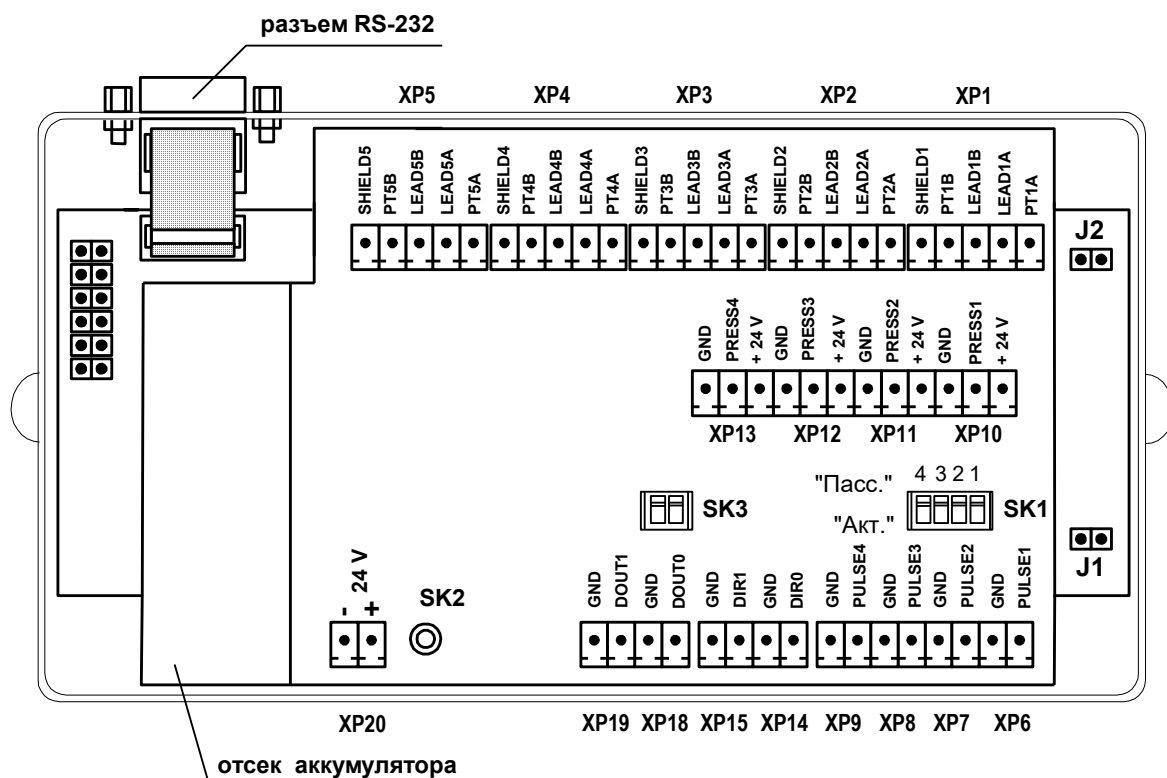


б) вид снизу

* - справочный размер

- 1 – дисплей индикатора; 2 – клавиатура; 3 – разъем RS-232;
 4 – гермоввод кабеля питания; 5 – заглушки мембранные;
 6 – кронштейн для крепления на DIN-рейку.

Рис.А.1. Тепловычислитель исполнений ТСРВ-026, -026М.



- XP1-XP5* - контактные колодки для подключения кабелей связи с ПТ1...ПТ5;
- XP6-XP9* - контактные колодки для подключения кабелей связи с ПР1...ПР4;
- XP10-XP13* - контактные колодки для подключения кабелей связи с ПД1...ПД4;
- XP14, XP15* - контактные колодки логических входов DIR0, DIR1;
- XP18, XP19* - резерв;
- XP20* - контактная колодка для подключения напряжения питания =24 В тепловычислителя;
- J1* - контактная пара разрешения доступа к калибровочным параметрам;
- J2* - контактная пара разрешения доступа к функциональным параметрам;
- SK1/1 – SK1/4 ** - переключатели режимов работы импульсных входов;
- SK2* - кнопка перезапуска прибора;
- SK3* - резерв.

* - переключатели SK1/1-SK1/4 должны быть установлены в положение «Акт.» для импульсных входов, к которым не подключены преобразователи расхода

Рис.А.2. Вид ТВ со стороны электронного модуля.

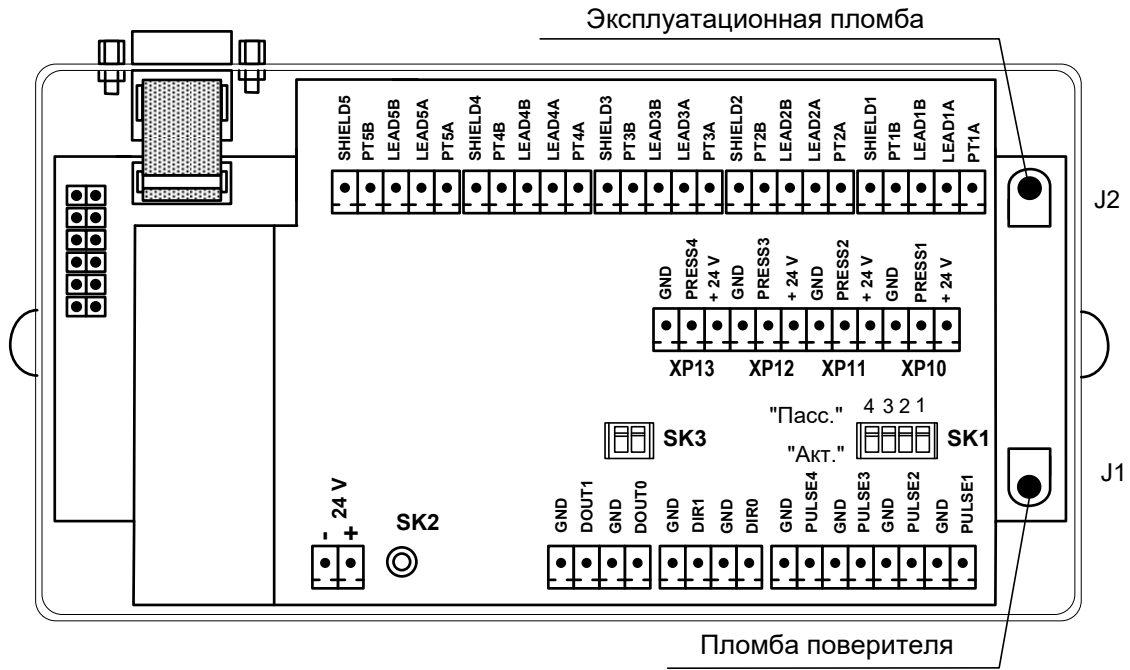
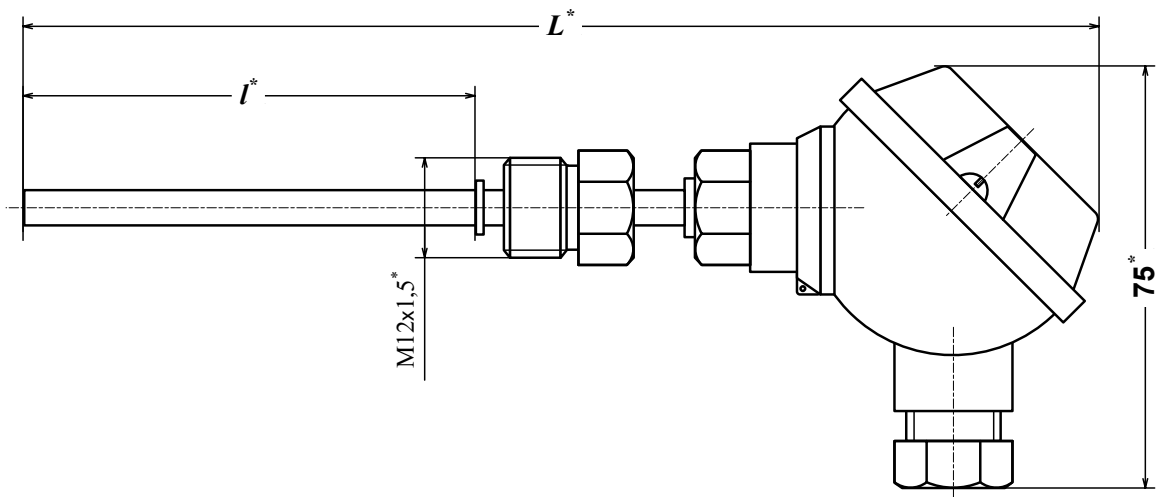


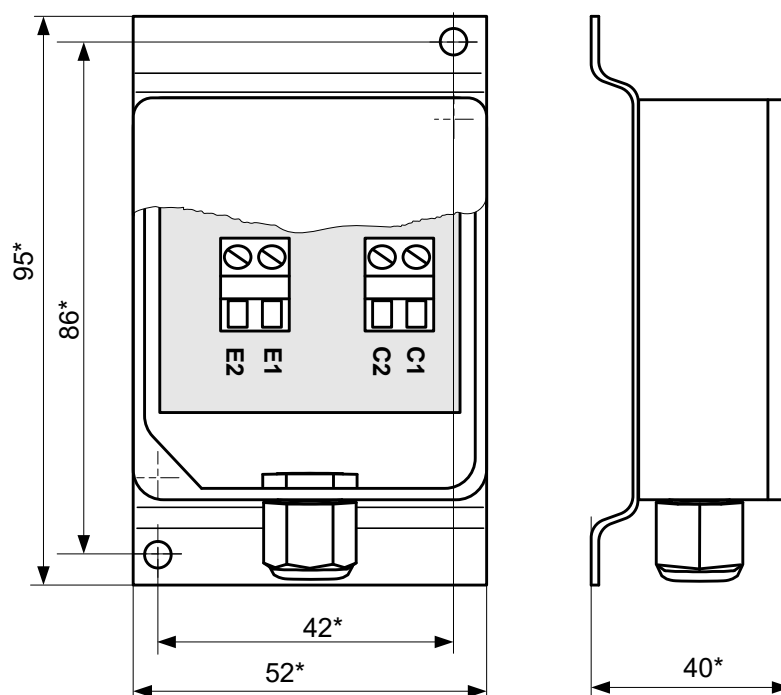
Рис.А.3. Места пломбирования на электронном модуле ТВ.



* – справочный размер

| | | | | | |
|-----------------------------------|-----|-----|-----|-----|-----|
| Длина монтажной части, l^* , мм | 50 | 70 | 98 | 133 | 223 |
| L^* , мм | 158 | 178 | 206 | 241 | 331 |

Рис.А.4. Термопреобразователь сопротивления «ВЗЛЕТ ТПС».



* - справочный размер

Примечание. Используется термопреобразователь сопротивления платиновый Pt500.

Рис.А.5. Блок датчика температуры воздуха.

ПРИЛОЖЕНИЕ Б. Разрядность индикации параметров на дис- плее теплосчетчика

(справочное)

Таблица Б.1

| Обозначение параметра при индикации | Наименование параметра, единицы измерения | Разрядность индикации | | Примечания |
|-------------------------------------|--|-----------------------|---------------|------------|
| | | целая часть | дробная часть | |
| G | Расход массовый [т/ч, кг/ч] | 1 – 6 | 4 | |
| Q | Расход объемный [м ³ /ч, л/мин] | 1 – 6 | 4 | |
| t | Температура [°C] | 1 – 3 | 2 | |
| P | Давление [МПа, кгс/см ² , бар] | 1 – 2 | 3 | |
| M | Масса теплоносителя [т, кг] | 1 – 10 | 3 | Прим.1 |
| V | Объем [м ³ , л] | 1 – 10 | 3 | Прим.2 |
| W | Количество теплоты [МВт·ч, ГДж, Гкал] | 1 – 10 | 3 | Прим.3 |
| E | Тепловая мощность [МВт, ГДж/ч, Гкал/ч] | 1 – 6 | 4 | |
| T | Время | 1 – 7 | 2 | |
| h | Удельная энтальпия [Мкал/т] | 1 – 4 | 3 | |
| ρтр | Плотность [кг/м ³] | 1 – 4 | 3 | |
| R | Сопротивление электрическое [Ом] | 1 – 4 | 2 | |
| F | Частота следования импульсов [Гц] | 1 – 4 | 2 | |

ПРИМЕЧАНИЯ.

1. Переполнение счетчика наступает, если значение $M > 2 \cdot 10^9$ т. После пополнения счетчика отсчет начинается с нулевого значения.
2. Переполнение счетчика наступает, если $V > 2 \cdot 10^9$ м³. После пополнения счетчика отсчет начинается с нулевого значения.
3. Переполнение счетчика наступает, если $W > 2 \cdot 10^9$ Гкал. После пополнения счетчика отсчет начинается с нулевого значения.

ПРИЛОЖЕНИЕ В. Обозначения, наименования и единицы измерения параметров в теплосчетчике

(справочное)

Таблица В.1

| Параметр 1 | Обознач. 2 | Прим. 3 |
|--|------------------------------------|------------|
| Преобразователь | | |
| Расход объемный [м ³ /ч, л/мин] | Q_i | i=1...4 |
| Температура [°С] | t_j | j=1...5 |
| Давление [МПа, бар, кгс/см ²] | P_k | k=1...4 |
| Расход объемный холодной воды на источнике [м ³ /ч, л/мин] | Q_{хв} | |
| Температура холодной воды на источнике [°С] | t_{хв} | |
| Давление холодной воды на источнике [МПа, бар, кгс/см ²] | P_{хв} | |
| Температура холодной воды на источнике договорная для отопительного сезона [°С] | t_{хв з} | |
| Температура холодной воды на источнике договорная для межотопительного сезона [°С] | t_{хв л} | |
| Частота [Гц] | F_i | i=1...4 |
| Сопротивление электрическое [Ом] | R_j | j=1...5 |
| Сила тока [мА] | I_k | k=1...4 |
| Трубопровод ТР_s(s=1...4) | | |
| Расход объемный [м ³ /ч, л/мин] | Q_{тр_s} | |
| Температура средневзвешенная [°С] | t_{тр_s} | |
| Температура средняя [°С] | t_{вч_s} | |
| Давление [МПа, бар, кгс/см ²] | P_{тр_s} | |
| Плотность [кг/м ³] | ρ_{тр_s} | |
| Удельная энтальпия [Мкал/т] | h_{тр_s} | |
| Расход массовый [т/ч, кг/ч] | G_{тр_s} | |
| Масса теплоносителя нарастающим итогом [т, кг] | M_{тр_s} | |
| Объем теплоносителя нарастающим итогом [м ³ , л] | V_{тр_s} | |
| Количество теплоты нарастающим итогом [Гкал, МВт·ч, ГДж] | W_{тр_s} | |
| Мощность тепловая [Гкал/ч, МВт, ГДж/ч] | E_{тр_s} | |
| Расход объемный договорной [м ³ /ч, л/мин] | Q_{дог_s} | |
| Температура договорная [°С] | t_{дог_s} | |
| Давление договорное [МПа, бар, кгс/см ²] | P_{дог_s} | |

Таблица В.1 (продолжение)

| 1 | 2 | 3 |
|---|-------------|---|
| Теплосистема | | |
| Количество теплоты нарастающим итогом [Гкал, МВт·ч, ГДж] | Втс | |
| Количество теплоты на ГВС нарастающим итогом [Гкал, МВт·ч, ГДж] | Втв | |
| Мощность тепловая [Гкал/ч, МВт, ГДж/ч] | Етс | |
| Мощность тепловая ГВС [Гкал/ч, МВт, ГДж/ч] | Егв | |
| Расход массовый [т/ч, кг/ч] | Гтс | |
| Расход массовый на ГВС [т/ч, кг/ч] | Гтв | |
| Масса теплоносителя нарастающим итогом [т, кг] | Мтс | |
| Масса теплоносителя на ГВС нарастающим итогом [т, кг] | Мгв | |
| Время учетное нарастающим итогом [ч] | Туч | |
| Время наработки нарастающим итогом [ч] | Тнар | |
| Время простоя нарастающим итогом [ч] | Тпр | |
| Время отсутствия электропитания нарастающим итогом [ч] | Тпит | |
| Время наличия отказа нарастающим итогом [ч] | Тот | |
| Время наличия нештатной ситуации НС25-НС30 нарастающим итогом [ч] | Тнс | |
| Время работы в режимах СЕРВИС и КАЛИБРОВКА нарастающим итогом [ч] | Треж | |
| Расход массовый договорной [т/ч, кг/ч] | Гдог | |
| Расход массовый на ГВС договорной [т/ч, кг/ч] | Ггвд | |
| Тепловая мощность договорная [Гкал/ч, МВт, ГДж/ч] | Едог | |
| Тепловая мощность на ГВС договорная [Гкал/ч, МВт, ГДж/ч] | Егвд | |

ПРИЛОЖЕНИЕ Г. Определение константы импульсного выхода подключаемого расходомера

1. Константа импульсного выхода подключаемого расходомера определяется из условия максимальной частоты следования импульсов $f_{\text{макс}}$ на входе в ТВ исполнений ТСРВ-026, -026М, имеющей значение не более 100 Гц для пассивного (активного) режима работы импульсных входов тепловычислителя.
2. Значение константы преобразования импульсного выхода K_p расходомеров «ВЗЛЕТ ЭР» с учетом значения $f_{\text{макс}}$ может быть определено в соответствии с неравенством

$$K_p \leq \frac{3,6 \cdot f_{\text{макс}}}{Q_{\text{макс}}}, \text{ имп/л,}$$

где $Q_{\text{макс}}$ – максимальное значение эксплуатационного расхода, м³/ч.

Рекомендуемые значения константы преобразования импульсного входа K_p тепловычислителя приведены в табл. Г.1.

Таблица Г.1. Пассивный (активный) режим работы импульсных входов тепловычислителя ($f_{\text{макс}} = 100$ Гц)

| Dy мм | Q _{наиб} | | K _p имп/л | 0,5·Q _{наиб} | | K _p имп/л |
|----------|-------------------|-------|-------------------------|-----------------------|-------|-------------------------|
| | м ³ /ч | л/с | | м ³ /ч | л/с | |
| 1 | 2 | 3 | 4 | 5 | 6 | 7 |
| 10 | 3,40 | 0,944 | 100 | 1,700 | 0,472 | 200 |
| 15 | 7,641 | 2,123 | 40 | 3,821 | 1,061 | 80 |
| 20 | 13,58 | 3,772 | 25 | 6,790 | 1,886 | 50 |
| 25 | 21,23 | 5,896 | 16 | 10,61 | 2,948 | 32 |
| 32 | 34,78 | 9,661 | 10 | 17,39 | 4,831 | 20 |
| 40 | 54,34 | 15,09 | 6,25 | 27,17 | 7,547 | 12,5 |
| 50 | 84,90 | 23,58 | 4,0 | 42,45 | 11,79 | 8,0 |
| 65 | 143,5 | 39,86 | 2,5 | 71,75 | 19,93 | 5,0 |
| 80 | 217,3 | 60,36 | 1,6 | 108,7 | 30,18 | 3,2 |
| 100 | 339,6 | 94,33 | 1,0 | 169,8 | 47,17 | 2,0 |
| 150 | 764,1 | 212,3 | 0,4 | 382,1 | 106,1 | 0,8 |
| 200 | 1358 | 377,2 | 0,25 | 679,0 | 188,6 | 0,5 |

В столбце 4 приведено значение K_p для расхода, не превышающего значения $Q_{\text{наиб}}$. В столбце 7 – значение K_p для расхода, не превышающего значения $0,5 \cdot Q_{\text{наиб}}$.

3. Значение веса импульса $K_{\text{и}}$ расходомеров «ВЗЛЕТ МР» с учетом значения $f_{\text{макс}}$ может быть определено в соответствии с неравенством

$$K_{\text{и}} \geq \frac{Q_{\text{макс}}}{3,6 \cdot 10^3 \cdot f_{\text{макс}}}, \text{ м}^3/\text{имп},$$

где $Q_{\text{макс}}$ – максимальное значение эксплуатационного расхода, $\text{м}^3/\text{ч}$.

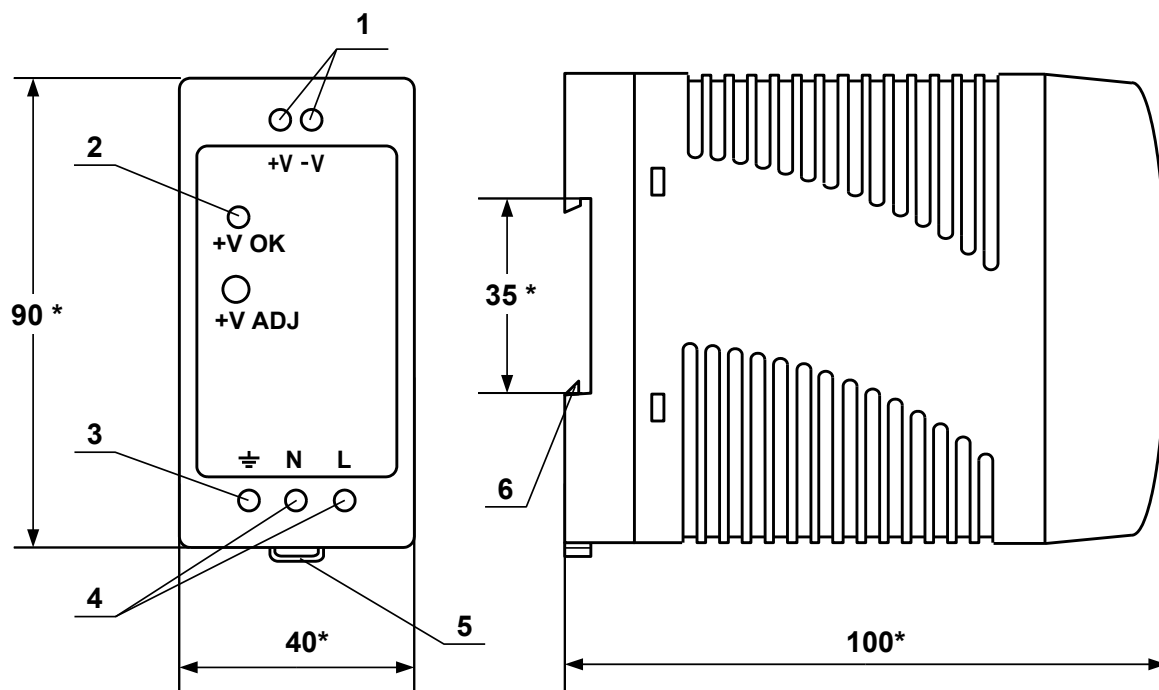
При необходимости ввода в расходомер длительности импульса $T_{\text{и}}$ его значение может быть рассчитано по формуле

$$T_{\text{и}} = \frac{500}{f_{\text{макс}}}, \text{ мс}.$$

Тогда вес импульса определяется в соответствии с неравенством

$$K_{\text{и}} \geq \frac{Q_{\text{макс}} \cdot T_{\text{и}}}{18 \cdot 10^5}, \text{ м}^3/\text{имп}.$$

ПРИЛОЖЕНИЕ Д. Источники вторичного питания



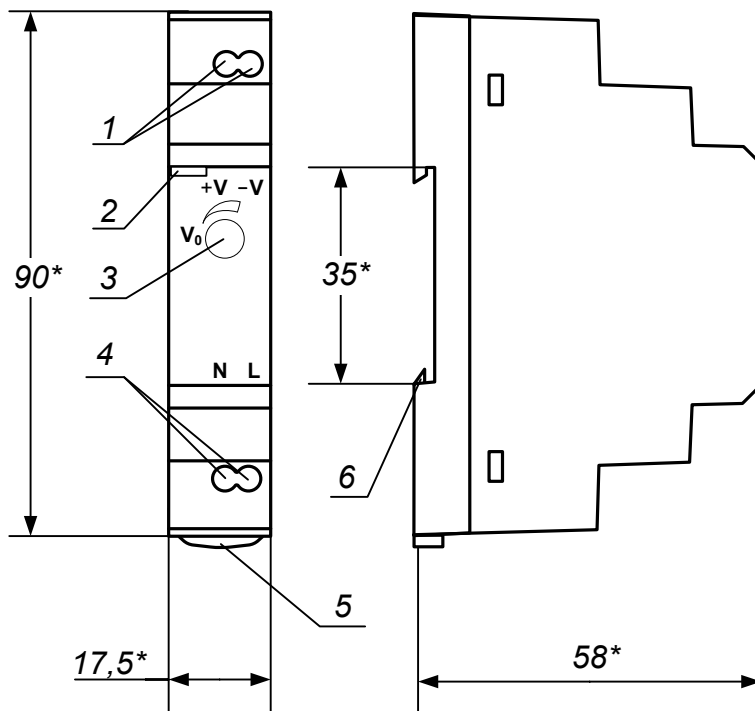
а) вид спереди

б) вид сбоку

* - справочный размер

- 1 – винты контактной колодки выходного напряжения =24 В;
- 2 – светодиодный индикатор включения источника вторичного питания;
- 3 – винт заземления;
- 4 – винты контактной колодки подключения напряжения питания ~220 В 50 Гц (L – линия, N – нейтраль);
- 5 – серьга для освобождения защелки;
- 6 – защелка для крепления на DIN-рейке.

Рис. Д.1. Источники вторичного питания серии ADN-1524 (=24 В 15 Вт) и ADN-3024 (=24 В 30 Вт).



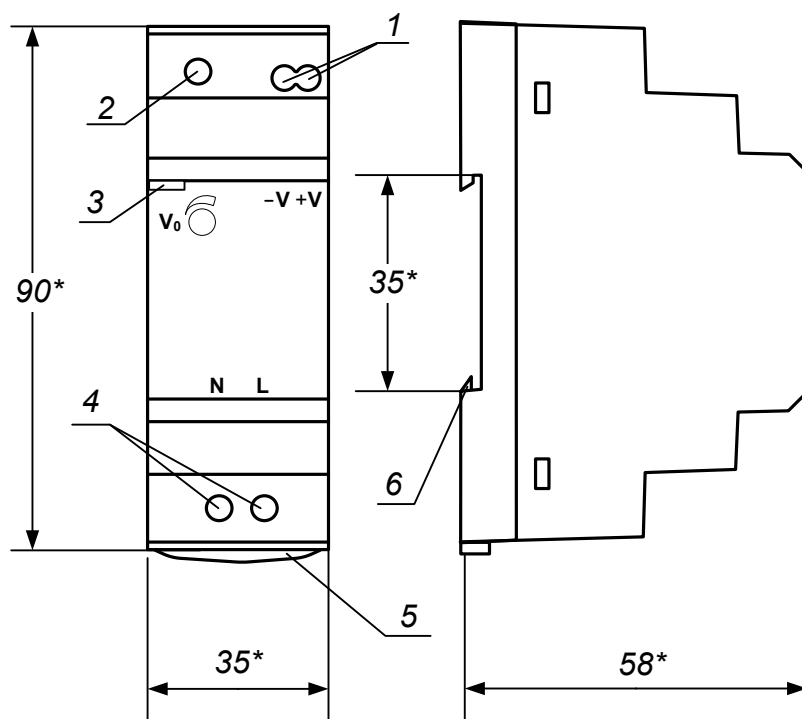
а) вид спереди

б) вид сбоку

* - справочный размер

- 1 – винты контактной колодки выходного напряжения =24 В;
- 2 – светодиодный индикатор включения источника вторичного питания;
- 3 – винт подстройки выходного напряжения;
- 4 – винты контактной колодки подключения напряжения питания ~220 В 50 Гц (L – линия, N – нейтраль);
- 5 – серьяга для освобождения защелки;
- 6 – защелка для крепления на DIN-рейке.

Рис.Д.2. Источник вторичного питания серии HDR-15-24 (=24 В 15 Вт).



а) вид спереди

б) вид сбоку

* - справочный размер

- 1 – винты контактной колодки выходного напряжения ≈ 24 В;
- 2 – светодиодный индикатор включения источника вторичного питания;
- 3 – винты контактной колодки подключения напряжения питания ~ 220 В 50 Гц (L – линия, N – нейтраль);
- 4 – серьга для освобождения защелки;
- 5 – винт подстройки выходного напряжения;
- 6 – защелка для крепления на DIN-рейке.

Рис.Д.3. Источник вторичного питания серии HDR-30-24 (≈ 24 В 30 Вт).