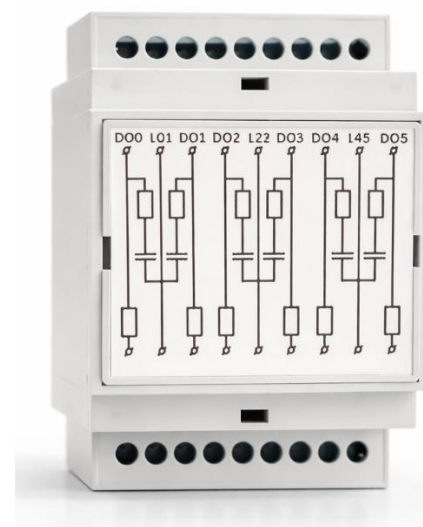


Защитный модуль с RC-цепочкой

Руководство по эксплуатации



ООО «НПО ВЭСТ»
634009, г. Томск, ул. Мельничная, д. 45а
Тел.: (3822) 400-733
E-mail: info@npowest.ru
www.npowest.ru

Томск

Три защитные цепочки в одном устройстве.

Модуль предназначен для подавления выбросов напряжения, возникающих при коммутации индуктивно-реактивных компонентов (электромагнитные реле, пускатели, контакторы и др.).

Применение защитных RC-цепочек увеличивает срок службы контактов, коммутирующих обмотки. Уменьшаются помехи, возникающие при коммутации.

Назначение

RC-цепочка (далее прибор) предназначена для защиты коммутирующих контактов от разрушительного действия выбросов напряжения возникающих при коммутации обмоток электромагнитных устройств, таких как реле, контакторы, электромагнитные пускатели и др. Также прибор может применяться для уменьшения скорости нарастания напряжения различных силовых полупроводниковых приборов (мощные транзисторы, тиристоры, симисторы и др.).



Прибор предназначен для управления исполнительными механизмами (ИМ) с током нагрузки до 50 мА включительно (см. спецификацию ИМ). При превышении указанного тока подключайте ИМ и RC-цепочку через реле.

Конструкция

Прибор выпускается в пластмассовом корпусе. Крепление осуществляется на монтажную 35 мм DIN-рейку. Конструкция клемм обеспечивает надёжный зажим проводов.

Технические характеристики

Таблица 1 – Основные технические характеристики

Наименование характеристики	Значение
Номинально рабочее напряжение	220 В.
Ёмкость конденсатора	0,01 мкФ.
Сопротивление резистора	220-240 Ом.
Мощность резистора	2 Вт
Диапазон рабочих температур	-25...+55 °С

Габаритные размеры

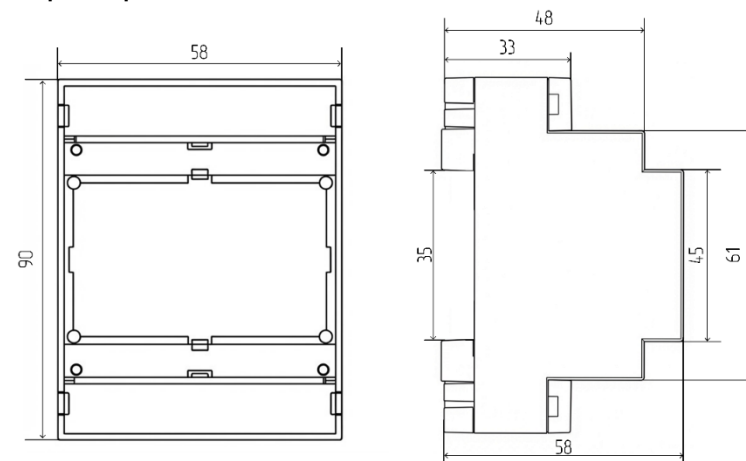


Рисунок 1 – Габаритные размеры защитного модуля

ПЛК ВЭСТ

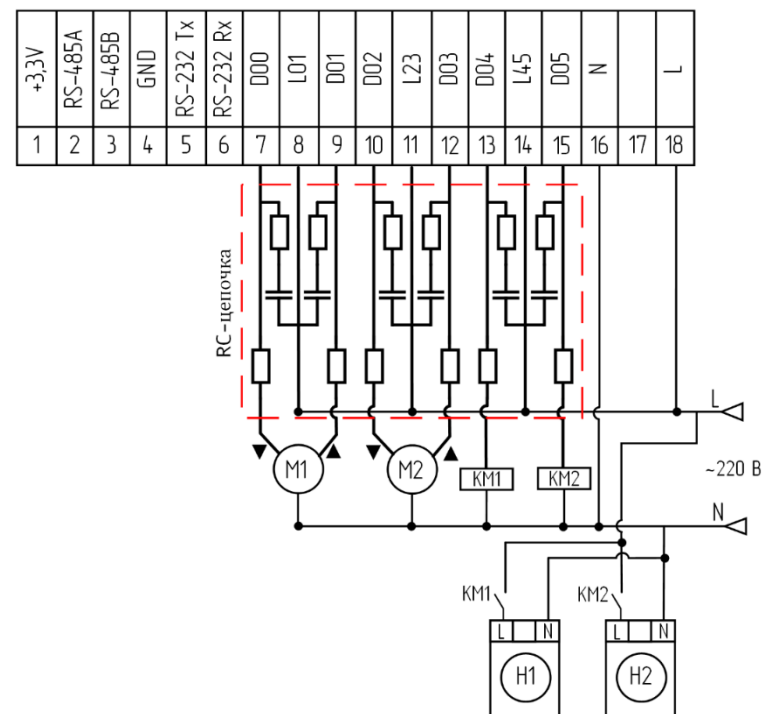


Рисунок 2 – Подключение RC-цепочки