

**АВТОМАТИЧЕСКИЙ РЕГУЛЯТОР
ТЕМПЕРАТУРЫ ПРИТОЧНОЙ ВЕНТИЛЯЦИИ
ВЭСТ- 01М- 44.2**

Инструкция по эксплуатации
4210-002-14404089 ИЭ

СОДЕРЖАНИЕ

1. Назначение	4
2. Обозначение	4
3. Комплектность	5
4. Технические характеристики	5
5. Устройство и принцип действия	6
6. Меры безопасности	6
7. Монтаж	7
8. Пуск и управление регулятором	8
9. Алгоритм работы	10
10. Ручное управление	13
11. Сервисные функции	14
12. Программное обеспечение	15
13. Техническое обслуживание	15
14. Приложение А. Схема включения регулирующего комплекса	16
15. Приложение Б. Схема электрическая монтажная подключений регулятора ВЭСТ-01М-44.2	17
16. Адрес сервисной службы	18

РЕГУЛЯТОРЫ АВТОМАТИЧЕСКИЕ СИСТЕМАМИ ЭНЕРГОПОТРЕБЛЕНИЯ ВЭСТ-М-XX.X, ВЭСТ-01М-XX.X

Операционная система регуляторов автоматических системами энергопотребления ВЭСТ-М-XX.X, ВЭСТ-01М-XX.X поддерживает программы, реализованные на технологических языках программирования типа **Function Block Diagram FBD** (функциональных блоковых диаграмм), и имеет программируемую систему ввода, вывода и индикации параметров.

Автоматический регулятор температуры приточной вентиляции ВЭСТ-01М-44.2

Настоящая инструкция по эксплуатации (далее – ИЭ) предназначена для ознакомления с устройством и принципом действия, порядком монтажа и правилами эксплуатации и обслуживания автоматического регулятора температуры приточной вентиляции ВЭСТ-01М-44.2 (далее – регулятор).

Инструкция по эксплуатации распространяется на регуляторы автоматические системами энергопотребления ВЭСТ-М-XX.X, ВЭСТ-01М-XX.X, выпускаемые в соответствии с ТУ 4210-002-14404089-2006.

1. НАЗНАЧЕНИЕ

Регулятор ВЭСТ-01М-44.2 предназначен для автоматического управления по заданному алгоритму температурой приточного воздуха в системах вентиляции с водяными нагревателем и охладителем.

В процессе функционирования регулятор обеспечивает:

- прогрев водяного нагревателя при запуске системы;
- поддержание температуры приточного воздуха;
- поддержание температуры обратной воды в соответствии с температурным графиком теплоснабжения;
- защиту водяного нагревателя от замораживания;
- управление исполнительными механизмами;
- контроль засорения воздушного фильтра и перегрева двигателя приточного вентилятора;
- измерение температуры (внешнего воздуха, приточного воздуха, теплоносителя в обратном трубопроводе нагревателя);
- отображение значений температур и параметров настройки регулятора на жидкокристаллическом индикаторе (ЖКИ).

Для подключения к сети регулятор имеет стандартный последовательный интерфейс типа RS-232 и RS-485.

2. ОБОЗНАЧЕНИЕ

Автоматический регулятор температуры приточной вентиляции ВЭСТ-01М-04.2

ВЭСТ	01М	44	2
Тип	Модификация по типу корпуса	Номер конфигурации алгоритма регулирования	Количество каналов регулирования

Модификация по типу корпуса:

М – для настенного или щитового монтажа, степень защиты корпуса IP54;

01М – для щитового монтажа на DIN-рейку, степень защиты IP30.

Номер конфигурации алгоритма регулирования:

04 – система приточной вентиляции с водяным нагревателем;

05 – система отопления и ГВС;

07 – тепловая завеса;

44 – система приточной вентиляции с водяными нагревателем и охладителем.

3. КОМПЛЕКТНОСТЬ

1. Блок управления ВЭСТ-01М-44.2	1 шт.
2. Комплект датчиков температуры:	
- датчик температуры внешнего воздуха ДТП-1000в	1 шт.
- датчик температуры канальный ДТП-1000к	1 шт.
- датчик температуры накладной ДТП-1000н	1 шт.
3. Инструкция по эксплуатации	1 шт.
4. Паспорт	1 шт.

4. ТЕХНИЧЕСКИЕ ХАРАКТЕРИСТИКИ

Номинальное напряжение питания от сети переменного тока

220 В частотой 50 Гц.

Допустимое отклонение номинального напряжения -15...+10 %.

Тип датчиков температуры – термопреобразователь сопротивления платиновый, 1000 Ом при 0 °С.

Диапазон измерения температур от -50 до +150 °С.

Количество аналоговых входов – 8 шт.

Количество цифровых входов – 2 шт.

Количество симисторных выходов – 6 шт.

Количество аналоговых выходов – 2 шт.

Тип интерфейса – RS-232; RS-485.

Длина связи по интерфейсу RS-232 не более 15 м; по RS-485 не более 1200 м.

Потребляемая мощность (без учёта мощности, потребляемой исполнительными механизмами) не более 3 Вт.

Максимальный ток нагрузки (по выходам на исполнительные механизмы) не более 1,0 А.

Абсолютная погрешность измерения температуры по всем каналам ± 1 °С.

Степень защиты корпуса со стороны лицевой панели по ГОСТ 14254-96 IP30.

Габаритные размеры регулятора (тип корпуса на DIN-рейку) 105×86×58,5 мм.

Масса не более 1 кг.

Регулятор предназначен для круглосуточной работы.

Условия эксплуатации:

- температура окружающего воздуха от +5 до +40 °С;

- относительная влажность воздуха до 80 %;

- атмосферное давление от 84 до 106,7 кПа.

Регулятор предназначен для установки в щит, внутри помещения, в месте соответствующем условиям эксплуатации.

Производитель не несёт ответственность за правильность работы регулятора, если потребитель не соблюдает указанные выше требования.

5. УСТРОЙСТВО И ПРИНЦИП ДЕЙСТВИЯ

Регулятор представляет собой микропроцессорное устройство на базе микроконтроллера.

Регулирование в системе вентиляции с водяным нагревателем осуществляется по двум независимым контурам:

- поддержание заданного значения температуры приточного воздуха (контур 1 температуры воздуха);
- управление воздушными заслонками внешнего воздуха и подмеса воздуха из помещения (контур 2 подмеса воздуха). *В данной конфигурации алгоритма регулирования не задействован.*

Управление исполнительными механизмами в контурах температуры и подмеса воздуха осуществляется по ПИД-закону регулирования.

Измерение значений контролируемых температур выполняют платиновые термопреобразователи сопротивления типа ДТП-1000 (производитель – ООО «НПО ВЭСТ»). Принцип действия такого датчика температуры (далее – термодатчик) основан на зависимости активного сопротивления чувствительного элемента от температуры. В качестве чувствительного элемента используется платиновый чип. Далее измеренное значение по линиям связи поступает на соответствующие входы регулятора, преобразуется в значение температуры и сравнивается с заданными или расчётными значениями. В зависимости от знака ошибки между температурами, управляющее воздействие осуществляется подачей сетевого питающего напряжения на исполнительные механизмы на период времени, вычисленный регулятором.

Конструктивно регулятор состоит из двух плат, которые помещены в пластмассовый корпус, предназначенный для крепления на DIN-рейку. Габаритные размеры корпуса 105×86×58,5 мм.

По обеим сторонам корпуса располагаются клеммные колодки. В нижней части располагаются клеммники для подключения сетевого кабеля, исполнительных механизмов и кабеля связи по интерфейсу RS-232 (RS-485). В верхней части – клеммники для подключения входных датчиков температуры, автоматического выключателя и датчиков аварийных ситуаций, выхода ШИМ. Для удобства монтажа используются съёмные клеммные колодки. На лицевой панели регулятора размещены ЖКИ, кнопки управления и светодиодные индикаторы работы исполнительных механизмов и аварийной ситуации.

6. МЕРЫ БЕЗОПАСНОСТИ

К обслуживанию и эксплуатации регулятора допускаются лица, достигшие 18 лет, имеющие группу по электробезопасности не ниже II, удостоверение на право работы на электроустановках до 1000В и прошедшие инструктаж по технике безопасности на рабочем месте.

При установке и монтаже регулятора необходимо соблюдать требования пожарной безопасности по ГОСТ 12.1.004-91, а также «Правила пожарной безопасности».

Перед эксплуатацией осуществить заземление подключенных к регулятору исполнительных механизмов с напряжением питания 220 В медным проводом сечением не менее 1,5 мм².

При эксплуатации необходимо соблюдать «Правила технической эксплуатации электроустановок потребителей», «Правила техники безопасности при эксплуатации электроустановок потребителей» и требования, установленные ГОСТ 12.2.007.0-75. Подключение и дальнейшая эксплуатация регулятора должны проводиться только квалифицированными специалистами, изучившими данную ИЭ.

7. МОНТАЖ

Регулятор должен быть помещён в щит. Корпус и конструкция щита должны обеспечивать защиту регулятора и соответствовать степени защиты не менее IP54 по ГОСТ 14254-96. В связи с тем, что контакты клемм регулятора открыты и находятся под опасным для жизни человека напряжением, доступ внутрь щита должен быть ограничен.

Помещение для установки щита должно быть оборудовано вводом сети однофазного переменного тока напряжением 220 В частотой 50 Гц и контуром защитного заземления.

Климатические условия в месте установки регулятора должны соответствовать требованиям данной ИЭ (см. п. «Технические характеристики»).

Регулятор устанавливается в щит на DIN-рейку, в вертикальном положении и должен быть размещён на удобной для работы оператору (на 5 см выше уровня глаз) высоте. Габаритные размеры регулятора приведены п. «Технические характеристики».

Монтаж регулятора проводить в следующей последовательности:

- 1) расположить регулятор в щите в соответствии с требованиями ИЭ;
- 2) установить термодатчики, датчики аварийных ситуаций и исполнительные механизмы в соответствии со схемой включения регулирующего комплекса (приложение А);
- 3) подключить термодатчики, датчики аварийных ситуаций, автоматический выключатель, исполнительные механизмы и кабель сетевого питания к соответствующим клеммам регулятора согласно электрической монтажной схеме (приложение Б).

Датчик температуры внешнего воздуха должен быть помещён на наружной стороне здания, в месте наименьшего воздействия солнечного излучения. Датчик температуры обратной воды размещается в любом месте обратного трубопровода. В месте установки термодатчика поверхность трубопровода должна быть тщательно зачищена и нанесена термопроводящая паста. Датчик устанавливается в горизонтальном положении, параллельно оси трубопровода. После установки на поверхность трубопровода термодатчик рекомендуется утеплить теплоизолирующим материалом. Датчик температуры приточного воздуха устанавливается в канале воздухопровода после вентилятора.

Монтаж датчиков аварийных ситуаций, исполнительных механизмов и иного оборудования входящего в регулирующий комплекс производить в соответствии с нормативно – технической документацией на это оборудование.

Допускается применение регулятора в регулирующих комплексах с иной схемой включения, предусмотренной проектной документацией.

Указания по монтажу

Рекомендуется осуществлять питание выходных реле регулятора через отдельные автоматические выключатели на ток не более 2 А.

Подключение регулятора к сети, исполнительным механизмам, термодатчикам, автоматическому выключателю и датчикам аварийных ситуаций проводить кабелями с сечением токопроводящих жил не менее 0,5 мм², концы которых необходимо тщательно зачистить и облудить. Для подключения регулятора к электрической сети и исполнительным механизмам рекомендуется использовать кабели сечением не менее 0,75 мм².

Соединение термодатчиков с регулятором осуществляется по двухпроводной схеме. Рекомендуемая длина линии связи «термодатчик – регулятор» не более 20 м. Кабели подключения исполнительных механизмов и термодатчиков к регулятору следует прокладывать в металлорукавах и кабельных каналах. При этом не допускается прокладка в одном металлорукаве кабелей связи с исполнительными механизмами и термодатчиками. Для защиты входов регулятора от внешних промышленных помех линии подключения термодатчиков следует экранировать. В качестве экрана могут использоваться специальные кабели с экранирующими обмотками.

ВНИМАНИЕ!
При использовании регулятора на промышленных объектах в сетевых линиях питания могут возникать всплески повышенных напряжений. Для того чтобы повысить безопасность и срок эксплуатации регулятора рекомендуется использовать устройства с подавителями всплесков напряжения (с варистором или ограничительным диодом).
При подключении электродвигателей большой мощности необходимо использовать RC-цепочку (R 360 Ом, 2 Вт; C 0,1 мФ, 400 В), которая поставляется в комплекте с регулятором по требованию заказчика. При подключении двигателей мощностью свыше 100 Вт рекомендуется использовать реле или ПБР (пускатель бесконтактный реверсивный).

8. ПУСК И УПРАВЛЕНИЕ РЕГУЛЯТОРОМ

Перед включением питания регулятора необходимо тщательно проверить монтаж электрических цепей в соответствии с электрической монтажной схемой.
--

Значения параметров настройки регулятора отображаются на двухстрочном цифробуквенном ЖКИ, выбор отображаемых параметров и настройка регулятора осуществляются с помощью двух кнопок, расположенных на лицевой панели. При первоначальном пуске регулятора (включение сетевого питания) через 5 секунд на ЖКИ отображается надпись главного меню, например:

ВЭСТ-44.2 12.45
Понедельник

После включения питания необходимо проверить параметры настройки регулятора, которые должны иметь заводские значения (таблица 8.1).

Кнопки управления имеют следующее функциональное назначение:

▽	горизонтальный переход назад по разделам главного меню регулятора; по пунктам в пределах выбранного раздела; изменение значения параметра (уменьшение)
△	горизонтальный переход вперед по разделам главного меню регулятора; по пунктам в пределах выбранного раздела; изменение значения параметра (увеличение)
▽ + △	(одновременное нажатие) вертикальный переход из раздела в пункты, вход в режим изменения значения параметра

Если пользователь (оператор) после выбора любого из разделов или пунктов меню регулятора не производит нажатия любой из кнопок более 25 секунд, то регулятор автоматически осуществляет возврат в главное меню (автовозврат).

Если пользователь находится в режимах изменения параметра, измерения или ручного управления автовозврат не осуществляется.

Описание режимов работы регулятора приводится далее.

Таблица 8.1 – Программируемые параметры

Обозначение	Комментарий	Ед.изм	Пределы	Знач.
Контур 1				
темп. воздуха				
График теплоснабжения				
Твн.min	Точка минимума внешней температуры	°С	-25.5...25.7	-1.9
Тобр.min	Точка минимума обратной температуры	°С	0...55.1	45.4
Твн.max	Точка максимума внешней температуры	°С	-55...0.1	-27.1
Тобр.max	Точка максимума обратной температуры	°С	25...125.2	62.6
Зад.Тобр	Температура обратной воды	°С	-	Расчётное
Темп. обрат. воды				
Тобр.зад	Температура обратной воды	°С	15...65	30.0
Темп.обр	Температура обратной воды	°С	-	Измеренное
Тпр.зима	Температура приточного воздуха («Зима»)	°С	10... 40	25.0
Тпр.лето	Температура приточного воздуха («Лето»)	°С	10... 40	18.0
Тем.прит	Температура приточного воздуха	°С	-	Измеренное
Дин.пар. регул.с имп.вых.	Параметры настройки регулятора			
Ошибка	Разность температур	°С	-	Ручное управление
Вр.демпф	Время демпфирования	сек	1...30	10.0
Время об.	Постоянная времени объекта управления	сек	10...2999.8	80.1
Вр.возд	Кoeffициент усиления	сек	0.1...399.6	10.0
Зона неч	Зона нечувствительности	°С	0.1...10	0.6
Гистерез	Гистерезис	°С	0.1...5	0.2
Режимы защиты вентиляц.				
Зима	Отключение вентиляции	-	135.0; -285.0	-285.0
Лето	Отключение вентиляции	-	135.0; -285.0	-285.0
Авария 0	Авария 0 (необратимая)	-	135.0; -285.0	-285.0
Авария 1	Авария 1 (обратимая)	-	135.0; -285.0	-285.0
Тобр.авар	Аварийная температура обратной воды	°С	10...25	15.0
Вр.вкл	Время включения вентиляции	час	0... 23	7.0
Вр.выкл	Время выключения вентиляции	час	0... 23	20.0
Вр.зима	Время запуска вентиляции («Зима»)	сек	10...300	59.8
Вр.лето	Время запуска вентиляции («Лето»)	сек	10...300	10.0
Таймер	Отсчёт таймера	сек	-	-
Сервис системн. парам.				
Записать системн. парам.		-	-	Сохранение
Дискрет	Время дискретизации (архив)	-	0...255	15.0
Адр. сети	Адрес сети (ПК)	-	0...255	127.0
Пароль	Ввод пароля	-	0...255	127.0
Уст. мин	Установка минут	мин	0...60	-
Уст. час	Установка часов	час	0...23	-
Уст. д.н.	Установка дня недели	день	1...7	-
Уст. д.м	Установка дня месяца	день	1...31	-
Уст. мес	Установка месяца	месяц	1...12	-
Уст. год	Установка года	год	-	-
Входные измеренные знач.				
Тем.внеш	Температура внешнего воздуха	°С	-	Измеренное
Темп.обр	Температура обратной воды	°С	-	Измеренное
Тем.прит	Температура приточного воздуха	°С	-	Измеренное
Зима	Отключение вентиляции	-	135.0; -285.0	-285.0
Лето	Отключение вентиляции	-	135.0; -285.0	-285.0
Авария 0	Авария 0 (необратимая)	-	135.0; -285.0	-285.0
Авария 1	Авария 1 (обратимая)	-	135.0; -285.0	-285.0

9. АЛГОРИТМ РАБОТЫ

9.1 Прогрев водяного нагревателя при пуске и защита системы

Настройка и индикация параметров прогрева и защиты системы вентиляции осуществляется в разделе

Режимы
защиты вентиляц.

Пуск и останов системы вентиляции осуществляется с помощью автоматического трёхпозиционного переключателя («Зима»-0-«Лето»).

Зима
-285.0

(положительное значение)

Вентиляция выключена (контакты разомкнуты).
Положение «Зима»

Зима
135.0

(отрицательное значение)

Вентиляция включена (контакты замкнуты).
Положение «Зима»

Лето
-285.0

(положительное значение)

Вентиляция выключена (контакты разомкнуты).
Положение «Лето»

Лето
135.0

(отрицательное значение)

Вентиляция включена (контакты замкнуты).
Положение «Лето»

ВНИМАНИЕ! Обязательным условием пуска системы является отсутствие аварийных ситуаций.

Пуск системы осуществляется вручную с помощью автоматического трёхпозиционного переключателя (положения I – «Зима», 0 – «Откл», II – «Лето»).

Положение переключателя «Зима».

Время запуска системы «Вр.зима» является задаваемым параметром. С момента пуска и до завершения отсчёта таймера «Таймер», т.е. достижения значения времени запуска системы, регулятор осуществляет прогрев водяного нагревателя. Регулятор открывает регулирующий клапан подачи теплоносителя на нагреватель и закрывает воздушную заслонку забора внешнего воздуха. За 10 секунд до завершения отсчёта регулятор включает приточный вентилятор и открывает воздушную заслонку. После достижения времени запуска прогрев завершается, и регулятор продолжает работу в режиме автоматического регулирования по заданному значению температуры приточного воздуха «Зад.Тпр».

Положение переключателя «Лето».

Время запуска системы «Вр.лето» является задаваемым параметром. В летнее время нет необходимости в прогреве системы. По умолчанию «Вр.лето»=10 сек, поэтому регулятор открывает клапан, включает вентилятор и открывает воздушную заслонку одновременно. После достижения времени запуска регулятор продолжает работу в режиме автоматического регулирования по заданному значению температуры приточного воздуха «Зад.Тпр».

Режимы защиты системы вентиляции при аварийных ситуациях.

Авария 0
135.0

(положительное значение)

Срабатывание датчика аварийной ситуации
(контакты разомкнуты);

Авария 0
-285.0

(отрицательное значение)

Отсутствие аварийной ситуации (контакты замкнуты).

«Авария 0» (необратимая авария) - при срабатывании датчика аварийной ситуации регулятор выключает вентилятор, открывает регулирующий клапан и закрывает воздушную заслонку забора внешнего воздуха. После устранения аварийной ситуации пуск системы осуществляется вручную, т.е. с помощью выключателя. Например, к таким аварийным ситуациям относится засорение воздушного фильтра.

Авария 1 135.0

(положительное значение)

Срабатывание датчика аварийной ситуации (контакты разомкнуты);

Авария 1 -285.0

(отрицательное значение)

Отсутствие аварийной ситуации (контакты замкнуты).

«Авария 1» (обратимая авария) - при срабатывании датчика аварийной ситуации регулятор выключает вентилятор, открывает регулирующий клапан и закрывает воздушную заслонку забора внешнего воздуха. После устранения аварийной ситуации регулятор автоматически осуществляет пуск системы. Например, к таким аварийным ситуациям относятся перегрев двигателя или понижение температуры приточного воздуха ниже заданного значения.

«Тоб.авар» (аварийная температура обратной воды) - достижение заданного нижнего значения температуры обратной воды с нагревателя, при котором срабатывает «обратимая авария».

Для защиты от замораживания калорифера при обрыве датчика обратной воды, регулятор выключает вентилятор, открывает регулирующий клапан и закрывает воздушную заслонку забора внешнего воздуха.

Настройка времени выключения и включения системы вентиляции.

В регуляторе предусмотрена возможность выключения и включения системы вентиляции в заданный период времени суток (по часам). Алгоритм пуска и останова системы аналогичен приведённому выше, при использовании автоматического выключателя. При останове системе регулятор поддерживает температуру обратной воды в соответствии с заданным пользователем значением (см.п.9.4).

Выбрать пункт «Вр.выкл.» (время выключения). Если требуется, настроить время выключения в диапазоне от 0 до 23 часов. Для этого одновременно нажать две кнопки $\nabla + \Delta$, изменить соответствующее значение (∇ или Δ). Выбрать следующий пункт «Вр.вкл.» (время включения). Если требуется, настроить время включения в диапазоне от 0 до 23 часов.

9.2 Поддержание температуры приточного воздуха

Температура приточного воздуха поддерживается в соответствии с заданным пользователем значением, в зависимости от положения переключателя «Зима»-0-«Лето»:

Тпр. зима 25.0 °C

или

Тпр. лето 18.0 °C

В зависимости от измеренного значения приточного воздуха «Темп.пр» проверяется условие. Если $T_{пр}(лето/зима) > T_{емп.пр}$, то регулятор вырабатывает управляющий сигнал на открытие регулирующего клапана, если $T_{пр}(лето/зима) < T_{емп.пр}$, то на закрытие.

9.3 Поддерживание температуры обратной воды

Температурный график теплоснабжения (рисунок 9.3.1) задаётся двумя точками с координатами:

Твн.min -1.9 °C
Тобр.min 45.4 °C
Твн.max -27.1 °C
Тобр.max 62.6 °C

точка минимума внешней температуры;

точка минимума температуры обратной воды;

точка максимума внешней температуры;

точка максимума температуры обратной воды.

Значение температуры обратной воды «Зад.Тобр» вычисляется по графику в зависимости от измеренного значения внешней температуры «Тем.внеш» (показано на рисунке). Если выполняется условие Зад.Тобр < Темп.обр, то регулятор вырабатывает управляющий сигнал на закрытие регулирующего клапан. После возврата температуры обратной воды «Темп.обр» в пределы, не превышающие заданного значения, регулирование продолжается по «Темп.пр» (п.9.2).

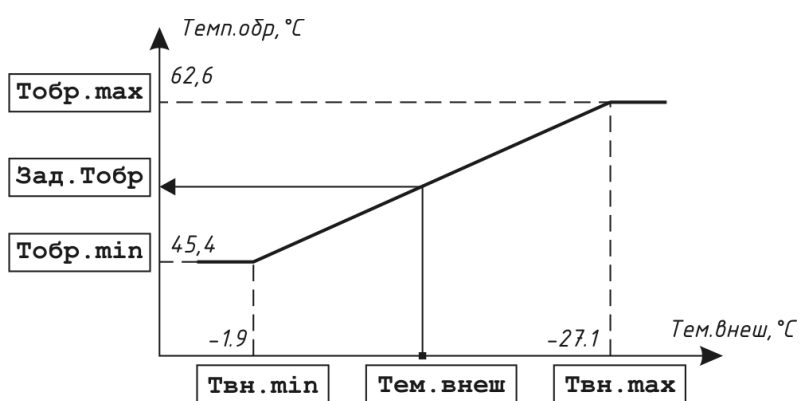


Рисунок 9.3.1 – Температурный график теплоснабжения

9.4 Поддерживание температуры обратной воды при останове системы

Температура обратной воды «Тобр.зад» поддерживается в соответствии с заданным пользователем значением в разделе «Темп. обрат.воды»:

Тобр.зад 30.0 °C

В зависимости от измеренного значения обратной воды «Темп.обр» проверяется условие. Если Тобр.зад > Темп.обр, то регулятор вырабатывает управляющий сигнал на открытие регулирующего клапана, если Тобр.зад < Темп.обр, то на закрытие.

ВНИМАНИЕ! В положении переключателя «Лето» температура обратной воды не поддерживается.

Для обеспечения оптимального функционирования «Контура 1 температуры воздуха» задаются следующие параметры:

- значения точек минимума «Твнш min» и «Тобр min» и максимума «Твнш max» и «Тобр max» температурного графика теплоснабжения;
- температура приточного воздуха (Зад.Тпр);
- динамические параметры настройки ПИД-регулятора (Вр.демф, Время об., Вр.возд, Зона.неч, Гистерез).

Динамические параметры настройки ПИД-регулятора

«Вр.демпф» - постоянная времени демпфирования, диапазон устанавливаемых значений от 1 до 30 секунд. Параметр определяет время интегрирования измеряемых параметров.

«Время об» - постоянная времени объекта управления, от 10 до 3000 секунд. Параметр характеризует инертность объекта управления, рекомендуемое значение примерно равно третьей части времени установления температуры в трубопроводе.

«Вр.возд» – время воздействия (коэффициент усиления), от 0.1 до 400 секунд. Параметр определяет длительность воздействия управляющего импульса на регулирующий клапан.

«Зона неч» – зона нечувствительности, от 0.1 до 10 °С. Параметр определяет допустимое отклонение температуры от заданного значения. Уменьшение значения этого параметра приведёт к увеличению числа срабатывания выходных реле.

«Гистерез» – значение гистерезиса, от 0.1 до 5 °С.

Производителем устанавливаются по умолчанию параметры настройки, которые обеспечивают работу системы вентиляции с водяным нагревателем для большинства объектов (см. таблицу 8.1). Более точно значения параметров настройки контуров регулирования определяются при наладке регулирующего комплекса и в процессе эксплуатации могут корректироваться.

9.5 Управление приточным вентилятором

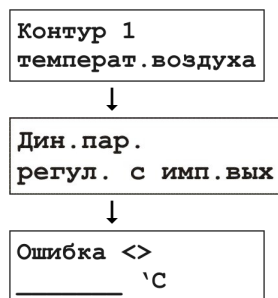
Регулятор подаёт управляющий сигнал на включение приточного вентилятора за 10 секунд до завершения отсчёта таймера. Выключение осуществляется при обратном отсчёте, при выключении системы (также см. п.9.1).

Схема включения приточного вентилятора должна предусматривать подачу питающего напряжения через контакты пускателя (контактора).

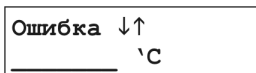
Дальнейшая работа регулятора в составе регулирующего комплекса происходит без участия пользователя. Действия пользователя сводятся к контролю измеряемых значений температур, технического состояния регулятора и исполнительных механизмов.

10. РУЧНОЕ УПРАВЛЕНИЕ

Ручное управление регулирующим клапаном осуществляется в пункте «Ошибка» для соответствующего контура регулирования



Вход в режим ручного управления осуществляется одновременным нажатием кнопок $\nabla + \Delta$, при этом на ЖКИ появляется изображение двух противоположно направленных стрелок:



Регулирующее воздействие на регулирующий клапан подаётся последовательным нажатием клавиш ∇ (закрытие) или \triangle (открытие). В режиме ручного управления регулятор не осуществляет автоматическое регулирование системой.

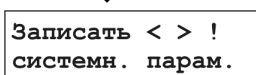
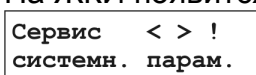
11. СЕРВИСНЫЕ ФУНКЦИИ

Сервисный режим предназначен для сохранения изменённых параметров настройки; установки времени дискретизации (архива), адреса сети (связи с ПК), пароля и текущего времени.

Вход в сервисный режим осуществляется следующим образом:

1. Выключить питание регулятора;
2. Одновременно нажать две кнопки $\nabla + \triangle$;
3. Не отпуская кнопки, включить питание регулятора.

На ЖКИ появится изображение восклицательного знака:



Сохранение изменённых параметров осуществляется одновременным нажатием кнопок $\nabla + \triangle$. После этого происходит автовозврат в главное меню.

ВНИМАНИЕ! Функция сохранения параметров доступна только в сервисном режиме.

Время дискретизации – это временной интервал, характеризующий дискретность записи архивных данных в память регулятора. Время дискретизации настраивается в пункте «Дискрет». В таблице 12.1 приведены значения соответствия параметра настройки «Дискрет» и реального времени дискретизации.

Таблица 12.1 – Значения соответствия параметров настройки «Дискрет» и реального времени дискретизации

Значение параметра «Дискрет»	Время дискретизации	Комментарий
0	2 сек	1024 записи по 2 секунды до полного заполнения архива
1	4 сек	1024 записи по 4 секунды до полного заполнения архива
2	8 сек	1024 записи по 8 секунды до полного заполнения архива
3	16 сек	1024 записи по 16 секунды до полного заполнения архива
4	32 сек	1024 записи по 32 секунды до полного заполнения архива
5	1 мин	1024 записи по 1 минуте до полного заполнения архива
6	2 мин	1024 записи по 2 минуты до полного заполнения архива
7	4 мин	1024 записи по 4 минуты до полного заполнения архива
8	8 мин	1024 записи по 8 минут до полного заполнения архива
9	16 мин	1024 записи по 16 минут до полного заполнения архива
10	32 мин	1024 записи по 32 минуты до полного заполнения архива
11	1 час	1024 записи по 1 часу до полного заполнения архива
12	2 часа	1024 записи по 2 часа до полного заполнения архива
13	4 часа	1024 записи по 4 часа до полного заполнения архива
14–127	4 часа	Циклическое заполнение архива по 4 часа
128–254		Отсутствие архива
255		Сброс архива (очистка)

Адрес сети. При работе с программным обеспечением пользователь задаёт адрес сети «Адрес.сети» соответствующего регулятора для организации связи (соединения) и обмена данными с ПК.

Пароль. По умолчанию в регуляторе не задан пароль, пользователь имеет возможность изменять любые параметры настройки. Задание пароля позволяет закрыть доступ к изменению динамических параметров настройки ПИД-регулятора.

1. Войти в сервисный режим (см.п.«Сервисные функции»);
2. Выбрать пункт «Пароль». Изменить на любое, удобное для запоминания, значение пароля.
3. Выбрать пункт «Сервис системн.парам». Сохранить изменения.
4. Перезагрузить регулятор (выкл/вкл питание).

После этого пользователь имеет возможность изменять соответствующие параметры настройки только после введения пароля.

12. ПРОГРАММНОЕ ОБЕСПЕЧЕНИЕ

По требованию заказчика в комплекте с регулятором поставляется программное обеспечение для ПК, которое позволяет:

- управлять удалённым регулятором в соответствии со структурой ввода/вывода параметров;
- формировать, инициализировать архив основных параметров объекта управления;
- устанавливать дату и время.

Для установки и корректной работы программы рекомендуются операционные системы Microsoft Windows 98, Windows 2000, Windows XP.

Протокол связи с ПК соответствует стандарту ModBus, что позволяет использовать регулятор в составе автоматических систем управления технологическими процессами (АСУТП).

13. ТЕХНИЧЕСКОЕ ОБСЛУЖИВАНИЕ

Техническое обслуживание должно проводиться не реже одного раза в 6 месяцев и обеспечивать нормальное функционирование регулятора в течение всего срока эксплуатации.

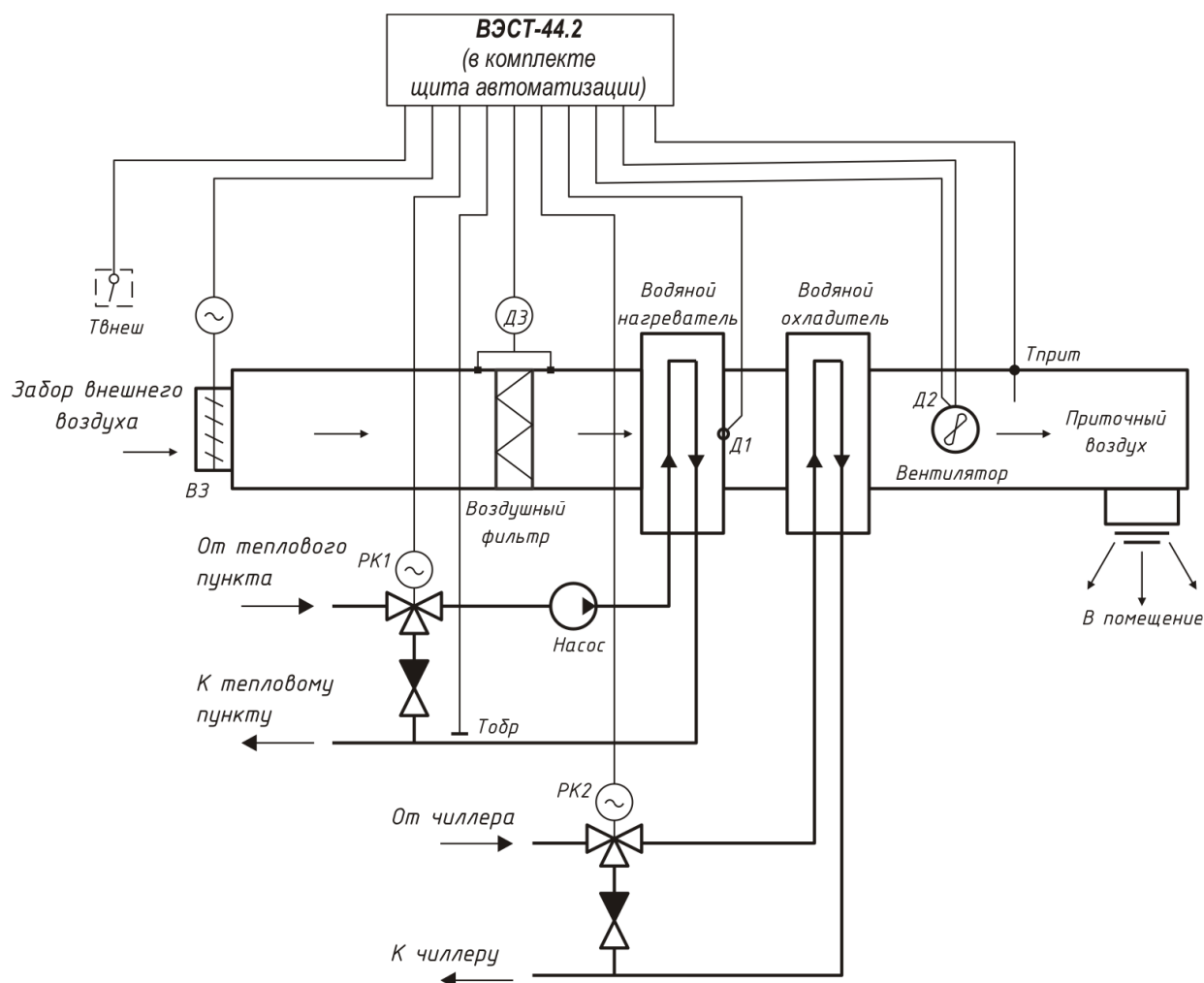
Работы по техническому обслуживанию включают в себя:

- проверку функциональной работоспособности регулятора;
- осмотр корпуса и кабелей подключения регулятора с целью контроля надёжности механических соединений и электрических подключений;
- удаление пыли, влаги и посторонних предметов с корпуса и клеммников регулятора;
- проверку соблюдения условий эксплуатации.

Техническое обслуживание исполнительных механизмов необходимо проводить в полном соответствии с их эксплуатационной документацией.

Приложение А

Схема включения регулирующего комплекса



Обозначения:

РК1 – регулирующий клапан подачи теплоносителя на нагреватель;

РК2 – регулирующий клапан подачи хладоносителя на охладитель;

ВЗ – воздушная заслонка внешнего воздуха;

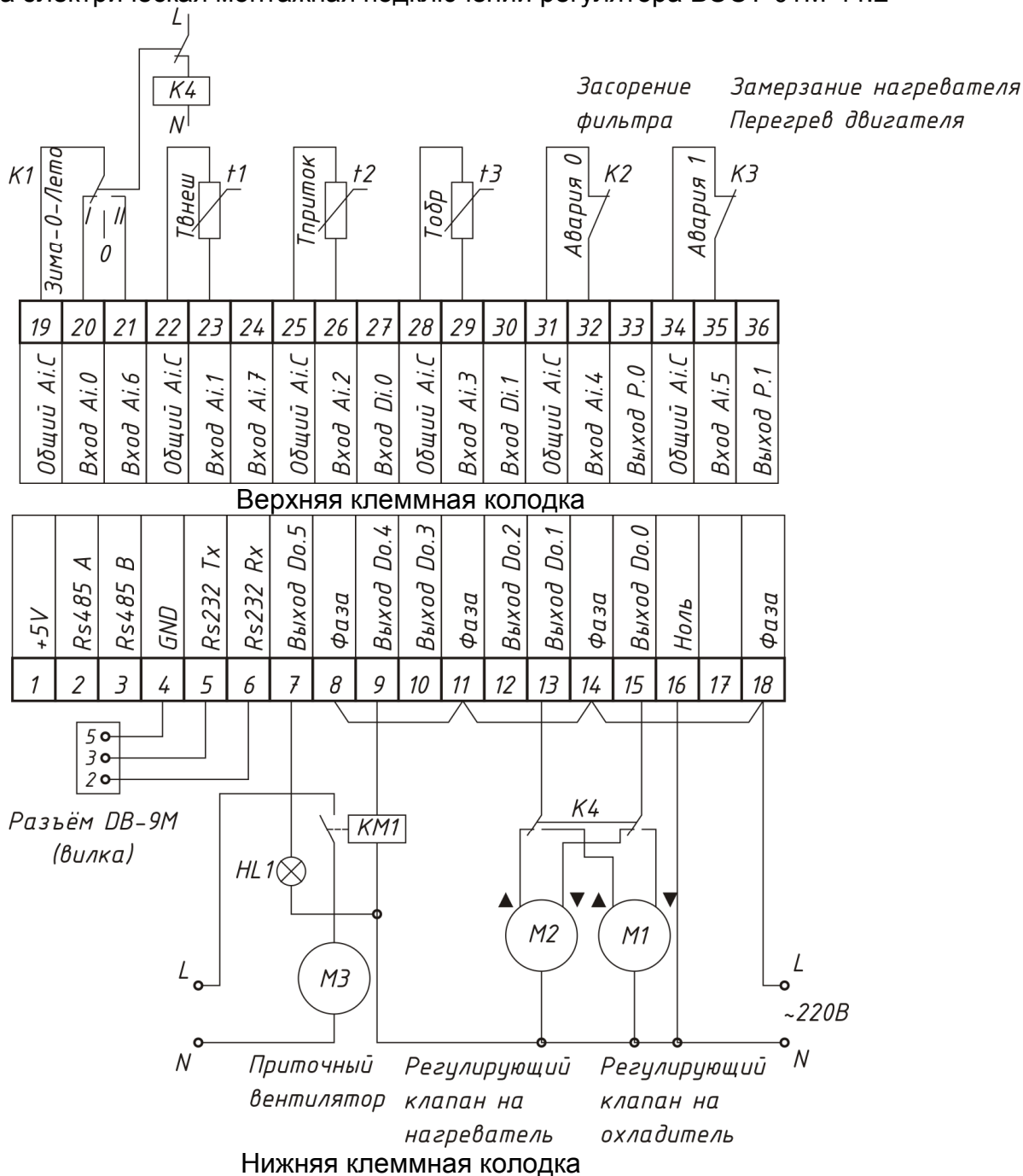
Д1 – датчик замораживания нагревателя («Авария 1»);

Д2 – датчик перегрева двигателя приточного вентилятора («Авария 1»);

Д3 – датчик засорения воздушного фильтра («Авария 0»).

Приложение Б

Схема электрическая монтажная подключений регулятора ВЭСТ-01М-44.2



Обозначения:

- HL1** – лампа световой сигнализации «Авария» (клемма 7);
- KM1** – пускатель (клемма 9);
- M3** – приточный вентилятор;
- K4** – реле переключения регулирующих клапанов по положению переключателя **K1**
- M2** – электропривод регулирующего клапана подачи теплоносителя на нагреватель
- M1** – электропривод регулирующего клапана подачи хладоносителя на охладитель (клеммы 13 – открыть, 15 – закрыть);
- K1** – автоматический трёхпозиционный переключатель «Зима-0-Лето» (клеммы 19, 20, 21);
- t1** – датчик температуры внешнего воздуха «Тем.внеш» (клеммы 22, 23);
- t2** – датчик температуры приточного воздуха «Тем.прит» (клеммы 25, 26);
- t3** – датчик температуры обратной воды «Темп.обр» (клеммы 28, 29);
- K2** – датчик аварийной ситуации «Авария 0» (клеммы 31, 32);
- K3** – датчик аварийной ситуации «Авария 1» (клеммы 34, 35).

Примечания:

1. В случае отсутствия датчиков аварийной ситуации (К2 и К3), в соответствующие клеммы (31, 32 и 34, 35) необходимо установить перемычки.
2. Для «Аварии 0» или «Аварии 1» допускается подключение нескольких датчиков аварийной ситуации, в соответствующие клеммы (31, 32 и 34, 35), по последовательной схеме включения.