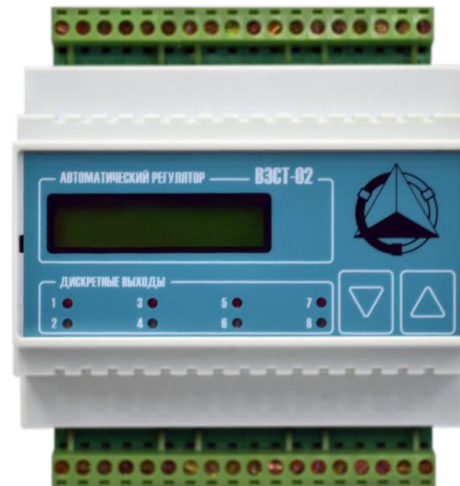


ВЭСТ-02

Регулятор
АВТОМАТИЧЕСКИЙ

ТУ 4210-002-14404089



Руководство
по эксплуатации

Содержание

Введение	2
1 Назначение	5
2 Технические характеристики и условия эксплуатации	6
2.1 Технические характеристики	6
2.2 Условия эксплуатации	8
3 Конструкция прибора	9
4 Работа прибора в составе системы	11
4.1 Работа прибора	11
4.2 Работа прибора в сети	11
5 Режимы работы прибора	12
5.1 Режим работы «Регулирование»	13
5.2 Режим работы «Программирование»	16
6 Меры безопасности	17
7 Монтаж прибора на объекте	18
7.1 Монтаж прибора	18
7.2 Монтаж внешних связей	18
8 Использование по назначению	21
8.1 Подготовка к работе	21
9 Техническое обслуживание	22
10 Маркировка	23
11 Транспортирование и хранение	24
12 Комплектность	24
13 Гарантийные обязательства	25
Приложение А. Габаритные размеры прибора	26
Приложение Б. Схемы подключения прибора	27
Приложение В. Программируемые параметры прибора	33

Введение

Настоящее Руководство по эксплуатации предназначено для ознакомления обслуживающего персонала с устройством, принципом действия, конструкцией, технической эксплуатацией и обслуживанием блока управления автоматического регулятора ВЭСТ-02 (в дальнейшем по тексту именуемого «прибор» или «ВЭСТ-02»).

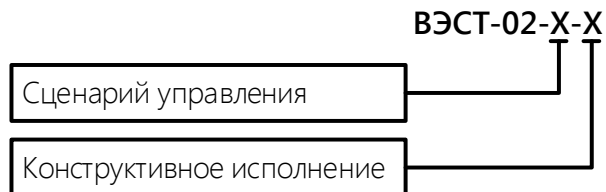
Прибор выпускается согласно ТУ 4210-002-14404089-2006.

Прибор изготавливается в различных модификациях, отличающихся друг от друга на программном уровне («сценариями» управления). Прибор предназначен для работы с термопреобразователями сопротивления (датчиками), имеющими номинальную статическую характеристику (НСХ) Pt1000, а также исполнительными механизмами с различными управляющими сигналами. Наличие интерфейсов RS-232 и RS-485 обеспечивает возможность обмена данными с периферийными устройствами по протоколу Modbus.

Бесплатное программное обеспечение – графический редактор «АКИАР» – с помощью FBD-логики позволяет создавать новые и редактировать стандартные управляющие «сценарии», адаптируя работу прибора под конкретный технологический объект.

Бесплатное программное обеспечение – программа для удаленной работы с прибором «RegControl» – позволяет просматривать текущие и архивные данные, параметры настройки прибора, удаленно управлять прибором и программировать его.

Информация о варианте модификации указана в коде символов полного названия ВЭСТ-02-Х.Х и расшифровывается следующим образом:



Сценарий управления:

04 – Система приточной вентиляции с водяным калорифером

Прибор совместно с входными датчиками и исполнительными механизмами осуществляет:

- контроль и регулирование заданной температуры приточного воздуха;
- управление приточным вентилятором, жалюзи и регулирующим клапаном;
- прогрев калорифера при запуске;
- защита системы от превышения температуры обратной воды;
- защита водяного калорифера от замерзания;
- дежурный режим с выключенным вентилятором и закрытыми жалюзи;
- автоматический переход в летний режим.

05 – Система отопления и горячего водоснабжения (ГВС)

Прибор совместно с входными датчиками и исполнительными механизмами осуществляет:

- регулирование температуры в контуре отопления по отопительному графику;
- поддержание постоянной заданной температуры в контуре ГВС;
- защита системы отопления от превышения температуры обратной воды;
- сдвиг температурного графика в рабочие и выходные дни;
- переключение насосов по таймеру;
- останов насосов в случае срабатывания защиты от сухого хода.

Конструктивное исполнение:

Щ0 – без дисплея, в корпусе, предназначенном для крепления на DIN-рейку;

Щ1 – с дисплеем, в корпусе, предназначенном для крепления на DIN-рейку

Условные сокращения, используемые в настоящем документе:

- ПЛК** – программируемый логический контроллер;
- ГВС** – система горячего водоснабжения;
- НСХ** – номинальная статическая характеристика;
- ДТС** – термопреобразователь сопротивления;
- ЖКИ** – жидкокристаллический индикатор;
- ПК** – персональный компьютер;
- ШИМ** – широтно-импульсная модуляция.

1 Назначение

- 1.1 Прибор совместно с входными датчиками и исполнительными механизмами предназначен для выполнения функций, заложенных в «сценарии» управления.
- 1.2 Прибор осуществляет передачу данных о значениях контролируемых технологических параметров периферийным устройствам, подключенным по интерфейсам RS-232 или RS-485.
- 1.3 По эксплуатационной законченности прибор относится к изделиям второго порядка.

2 Технические характеристики и условия эксплуатации

2.1 Технические характеристики

Основные технические характеристики прибора приведены в таблице 2.1.

Таблица 2.1 – Основные технические характеристики прибора

Наименование характеристики	Значение
Напряжение питания переменного тока частотой 50 Гц	От 187 до 242 В (номинальное напряжение 220 В)
Потребляемая мощность, ВА, не более	3
Диапазон контроля температуры, °С	От минус 50 до плюс 150
Абсолютная погрешность измерения температуры (без учета погрешности датчиков), °С	±1
Тип входных ДТС	Pt1000
Количество аналоговых входов	8
Количество дискретных входов	5
Количество симисторных выходов	6
Количество аналоговых выходов 0–10 В	2
Количество дискретных выходов с возможностью формирования ШИМ	2
Максимальный ток, коммутируемый симисторными выходами	0,4 А при напряжении 220 В 50 Гц ($\cos \varphi > 0,4$)
Тип интерфейса связи	RS-232, RS-485
Длина линии связи прибора с периферийными устройствами по интерфейсу RS-232, м, не более	15
Длина линии связи прибора с периферийными устройствами по интерфейсу RS-485, м, не более	1200

Окончание таблицы 2.1

Наименование характеристики	Значение
Средняя наработка на отказ, ч, не менее	50 000
Средний срок службы, лет	10
Масса прибора, кг, не более	1

В соответствии с ГОСТ 22261 электрическая прочность изоляции обеспечивает в течение не менее 1 минуты отсутствие пробоев и поверхностного перекрытия изоляции цепи питания относительно корпуса при напряжении 1500 В переменного напряжения.

Электрическое сопротивление изоляции электрических цепей приборов относительно корпуса и между собой – не менее 20 МОм в нормальных климатических условиях и не менее 5 МОм при температуре, соответствующей верхнему значению температуры рабочего диапазона.

2.2 Условия эксплуатации

Рабочие условия эксплуатации: закрытые взрывоопасные помещения без агрессивных паров и газов, с температурой окружающего воздуха от 1 до 50 °С и относительной влажностью не более 80 % при 25 °С и более низких температурах, без конденсации влаги, при атмосферном давлении от 84 до 106,7 кПа.

Нормальные условия эксплуатации: закрытые взрывобезопасные помещения без агрессивных паров и газов, с температурой воздуха (20±5) °С и относительной влажностью не более 80% при атмосферном давлении от 84 до 106,7 кПа.

По устойчивости к механическим воздействиям при эксплуатации прибор соответствует группе исполнения N2 по ГОСТ Р 52931-2008.

Прибор устойчив к воздействию одиночных механических ударов с пиковым ускорением 50 м/с² и длительностью ударного импульса в пределах от 0,5 до 30 мс.

Время установления рабочего режима прибора после включения напряжения питания – не более 1 мин.

3 Конструкция прибора

3.1 Прибор изготавливается в пластмассовом корпусе, предназначенном для монтажа на вертикальной плоскости щита управления электрооборудования. Крепление на щите обеспечивается с помощью DIN-рейки.

3.2 Конструктивно прибор состоит из двух плат, которые помещены в пластиковый корпус. Для обеспечения отвод тепла, выделяющегося при работе прибора, на верхней и нижней гранях передней части корпуса предусмотрены вентиляционные отверстия.

3.3 Габаритные размеры прибора приведены в Приложении А.

3.4 На лицевой панели прибора (см. рисунок 3.1) расположен дисплей (2 строки по 16 символов), светодиодные индикаторы, служащие для отображения текущей информации о параметрах и режимах работы, а также две сенсорные кнопки, предназначенные для управления прибором в различных режимах его работы.

3.5 Назначение светодиодных индикаторов определяется запрограммированным сценарием.

3.6 Для соединения с первичными преобразователями, источником питания и внешними устройствами ВЭСТ-02 оснащен двумя группами клеммных соединителей, расположенных на верхней и нижней гранях лицевой части прибора. Схема расположения соединителей приведена в Приложении Б.



Рисунок 3.1 – Лицевая панель прибора

4 Работа прибора в составе системы

4.1 Работа прибора

При работе в составе системы прибор работает в соответствии с запрограммированным сценарием. В случае типовых сценариев прибор контролирует значения технологических параметров, получая данные с подключенных к нему датчиков, и вырабатывает в соответствии с заложенными алгоритмами управляющие воздействия для подключенных к нему исполнительных устройств.

Работа прибора по типовым сценариям изложена в соответствующей документации.

4.2 Работа прибора в сети

Прибор может обмениваться данными с периферийными устройствами по сети RS-232 или RS-485. Отображение текущих и архивных данных, параметров настройки прибора, удаленное управление и программирование прибора может выполняться с помощью программы «RegControl» производства ООО «НПО ВЭСТ» (информацию см. на сайте www.npowest.ru).

При подключении к прибору интернет-коммуникатора ВЭСТ-IC возможна работа с первым по сети Ethernet.

Прибор совместим с SCADA-системами, поддерживает протокол ModBus. Все регистры доступны по адресам с 0x0080 по 0x00ff. Смысл каждого регистра однозначно определяется запрограммированным сценарием работы прибора.

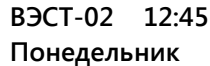
В случае необходимости организации OPC-сервера с применением прибора, рекомендуется воспользоваться ПО ModBus OPC.

5 Режимы работы прибора

При эксплуатации работа прибора осуществляется в одном из двух основных режимов: «Регулирование» или «Программирование».

Переключение режимов и управление прибором производится при помощи сенсорных кнопок, расположенных на лицевой панели прибора.

При подаче напряжения питания на прибор через 5 секунд на дисплее появляется главное меню (по умолчанию – с отображением текущего времени и дня недели):



ВЭСТ-02 12:45
Понедельник

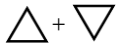
Сенсорные кнопки управления имеют следующее функциональное назначение:



– горизонтальный переход вперед по разделам главного меню, горизонтальный переход по пунктам в пределах выбранного раздела, изменение значения выбранного параметра в сторону увеличения;



– горизонтальный переход назад по разделам главного меню, горизонтальный переход по пунктам в пределах выбранного раздела, изменение значения выбранного параметра в сторону уменьшения;



– одновременное нажатие: вертикальный переход из раздела в пункты, вход в режим изменения значения параметра.

Прибор автоматически осуществляет возврат в главное меню, если после выбора любого из разделов, пунктов меню прибора, вход в режим изменения значения параметра пользователь не производит нажатия любой из кнопок в течение 25 секунд.

Автоматический возврат не осуществляется, если пользователь перевел прибор в режим изменения параметра измеренных значений.

5.1 Режим «Регулирование»

Режим «Регулирование» – основной рабочий режим, в который прибор переводится автоматически после подачи на него напряжения питания. В данном режиме прибор выполняет следующие функции:

- контролирует при помощи подключенных датчиков значения технологических параметров;
- отображает на дисплее информацию о контролируемых параметрах и текущих уставках регулирования;
- формирует сигналы управления регулирующими устройствами;
- осуществляет архивирование данных;
- осуществляет передачу данных периферийным устройствам.

5.1.1 Контроль входных параметров

Контроль входных параметров осуществляется путем последовательного циклического опроса датчиков, по результатам которого прибором производится вычисление текущих значений величин, соответствующих запрограммированному сценарию.

В случае необходимости вычисления текущих значений температур прибор производит расчеты в соответствии с номинальной статической характеристикой преобразователей (Pt1000) по ГОСТ 6651-94.

5.1.2 Индикация измеренных параметров

Во время работы прибор отображает на цифробуквенном ЖКИ информацию о контролируемых им параметрах, режимах работы системы и заданных (или вычисленных) уставках регулирования.

Выбор канала индикации осуществляется пользователем при помощи сенсорных кнопок.

5.1.3 Формирование сигналов управления

Для работы с регулирующими клапанами системы в приборе предусмотрены симисторные выходы, инструкции по конфигурированию которых приведены в Приложении Б. Назначение дискретного выхода и алгоритма его работы с определенным регулирующим устройством осуществляется в соответствии с запрограммированным сценарием.

5.1.4 Архивирование данных

Прибор осуществляет ведение архивов данных об измеренных и вычисленных значениях технологических параметров.

Дискрет

Настройка временного интервала архивирования данных в памяти регулятора производится путем изменения значения параметра «Дискрет» (таблица 5.1).

Таблица 5.1 – Соответствие значений параметра «Дискрет» и реального времени дискретизации

Значение параметра «Дискрет»	Время дискретизации	Примечание
0	2 с	Каждые 2 секунды до полного заполнения архива (всего 1024 записи)
1	4 с	Каждые 4 секунды до полного заполнения архива (всего 1024 записи)
2	8 с	Каждые 8 секунд до полного заполнения архива (всего 1024 записи)
3	16 с	Каждые 16 секунд до полного заполнения архива (всего 1024 записи)
4	32 с	Каждые 32 секунды до полного заполнения архива (всего 1024 записи)
5	1 мин	Каждую минуту до полного заполнения архива (всего 1024 записи)
6	2 мин	Каждые 2 минуты до полного заполнения архива (всего 1024 записи)
7	4 мин	Каждые 4 минуты до полного заполнения архива (всего 1024 записи)
8	8 мин	Каждые 8 минут до полного заполнения архива (всего 1024 записи)
9	16 мин	Каждые 16 минут до полного заполнения архива (всего 1024 записи)
10	32 мин	Каждые 32 минуты до полного заполнения архива (всего 1024 записи)
11	1 ч	Каждый час (циклическое заполнение архива)
12	2 ч	Каждые 2 часа (циклическое заполнение архива)
13	4 ч	Каждые 4 часа (циклическое заполнение архива)
От 14 до 255	–	Сброс архива (очистка)

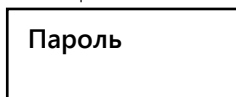
5.2 Режим «Программирование»

5.2.1 В режиме «Программирование» пользователю предоставляется возможность изменения заданного значения рабочего параметра, выбранного при просмотре.

Вход в режим изменения производится одновременным нажатием кнопок Δ + ∇ на время не менее 1 с, после чего можно изменять параметр. Встроенная в прибор микросхема памяти является энергонезависимой, что позволяет сохранять в ней заданные значения рабочих параметров при обесточивании прибора.

Внимание! Для сохранения изменений необходимо перейти в раздел меню «Сервис системн. парам.», затем «Записать системн. парам.».

5.2.2 Для защиты прибора от несанкционированного изменения рабочих параметров в нем предусмотрена установка пароля.



Для задания пароля необходимо произвести следующие действия:

1. Войти в режим «Программирование».
2. Выбрать пункт «Пароль».
3. Ввести новый пароль.
4. Выбрать пункт «Сервис системн. парам.».
5. Сохранить изменения.
6. Перезагрузить прибор путем отключения и последующего включения питания.

После установки пароля пользователь сможет изменять параметры настройки только после ввода пароля.

5.2.3 В приборе предусмотрена установка текущей даты и времени.

Внимание! установку текущей даты и времени на ПЛК следует начинать с установки часового пояса, года, затем месяца и так далее до установки минут.

Выбор часового пояса производить от нулевого часового пояса, которым считается гринвичский меридиан.

6 Меры безопасности

6.1 Прибор относится к классу защиты II по ГОСТ 12.2.001.0-75.

6.2 При эксплуатации и техническом обслуживании необходимо соблюдать требования ГОСТ 12.3.019-80, «Правил технической эксплуатации электроустановок потребителей», «Правил техники безопасности при эксплуатации электроустановок потребителей».

6.3 На открытых контактах клеммника прибора при эксплуатации присутствует напряжение 220 В 50 Гц, опасное для человеческой жизни. Установку прибора следует производить на специализированных щитах, доступ внутрь которых разрешен только квалифицированным специалистам.

6.4 Любые подключения к прибору и работы по его техническому обслуживанию следует производить только при отключенном питании прибора и исполнительных механизмов.

7 Монтаж прибора на объекте

7.1 Монтаж прибора

7.1.1 Подготовить на щите управления посадочное место для установки прибора в соответствии с данными, приведенными в Приложении А.

Учитывая, что на корпусе прибора имеются вентиляционные щели, конструкция щита управления должна обеспечивать защиту прибора от попадания в него влаги, грязи и посторонних предметов.

7.1.2 При размещении прибора следует помнить, что на открытых контактах его клеммника в период эксплуатации присутствует напряжение 220 В 50 Гц, опасное для человеческой жизни. Прибор следует устанавливать на специализированных щитах, доступ внутрь которых разрешен только квалифицированным специалистам.

7.1.3 Смонтировать прибор вертикально на щите управления, используя для его крепления DIN-рейку.

7.2 Монтаж внешних связей

7.2.1 Общие требования

7.2.1.1 Питание прибора следует производить от сетевого фидера 220 В 50 Гц, не связанного непосредственно с питанием мощного силового оборудования. Во внешней цепи рекомендуется установить выключатель питания, обеспечивающий отключение прибора от сети.

7.2.1.2 Соединение прибора с ДТС производить при помощи экранированной линии, жилы которой по отношению друг к другу имеют одинаковое сопротивление. Длина связи должна быть не более 100 метров, а сопротивление каждой ее жилы – не более 15,0 Ом.

7.2.1.3 Соединение прибора с устройствами связи выполнять при помощи экранированной линии связи.

7.2.2 Указания по монтажу

7.2.2.1 Подготовить кабели для соединения прибора с датчиками, исполнительными механизмами и внешними устройствами, а также с источником питания 220 В 50 Гц.

Для обеспечения надежности электрических соединений рекомендуется использовать кабели с медными многопроволочными жилами, концы которых перед подключением следует зачистить. Зачистку жил кабелей необходимо выполнять с таким расчетом, чтобы их оголенные концы после подключения к прибору не выступали за пределы клеммника.

Сечение жил кабелей не должно превышать $0,75 \text{ мм}^2$ (оптимальное сечение $0,5 \text{ мм}^2$).

7.2.2.2 При прокладке кабелей следует выделить в самостоятельную трассу (или несколько трасс) линии связи, соединяющие прибор с датчиками, располагая ее (или их) отдельно от силовых кабелей, а также кабелей, создающих высокочастотные и импульсные помехи.

Для защиты входных устройств прибора от влияния промышленных электромагнитных помех линии связи прибора с датчиками следует экранировать. В качестве экранов могут быть использованы как специальные кабели с экранирующими оплетками, так и заземленные стальные трубы подходящего диаметра.

Соединение общей точки схемы прибора с заземленными частями объекта запрещается.

7.2.3 Подключение прибора

7.2.3.1 Подключение прибора следует выполнять по соответствующим схемам, приведенным в Приложении Б, соблюдая при этом последовательность проведения операций:

1. Произвести подключение прибора к исполнительным механизмам и источнику питания 220 В 50 Гц.
2. Подключить линии связи «прибор-датчики» к соответствующим входам датчиков.
3. Подключить линии связи «прибор-датчики» к соответствующим входам прибора.

Внимание! Для защиты входных цепей прибора от возможного пробоя зарядами статического электричества, накопленного на линиях связи «прибор-датчики», перед подключением к клеммнику прибора их жилы следует на время от 1 до 2 с соединить с винтом заземления щита.

Внимание! При использовании прибора на промышленных объектах в линиях питания может наблюдаться повышение напряжения. Для обеспечения безопасности и продления срока эксплуатации прибора рекомендуется использовать устройства с подавителями всплесков напряжения (с варистором или ограничительным диодом).

Внимание! При подключении к симисторным выходам прибора устройств высокой мощности (с реактивной мощностью более 1 В·А) необходимо использовать RC-цепочку, сопротивление и емкость соответствующих элементов которой следует подбирать согласно рекомендациям производителя устройства (схему подключения см. Приложение Б, рис. Б.3).

При подключении устройств к симисторным выходам прибора, мощностью свыше 100 Вт, рекомендуется использовать реле или пускатель бесконтактный реверсивный.

7.2.3.2 После выполнения указанных работ прибор готов к использованию по назначению.

8 Использование по назначению

8.1 Подготовка к работе

8.1.1 Подать на прибор напряжение питания 220 В 50 Гц и проконтролировать появление информации на его дисплее и светодиодах (согласно запрограммированному сценарию работы прибора).

Проконтролировать измерение соответствующих программе работы прибора технологических параметров (например, температур).

Внимание! При работе с кнопками нажатие их должно осуществляться на время не менее чем 1 с. Реакция прибора на поданную команду управления происходит при отпускании кнопки.

8.1.2 Если при контроле какого-либо параметра на дисплее отображаются нехарактерные значения, необходимо проверить правильность подключения соответствующего датчика, его исправность, а также исправность соединительных линий и качество их соединений.

Примечание: при проверке исправности линий связи и датчика методом «прозвонки», во избежание выхода прибора из строя, следует использовать устройства с напряжением питания не более 4,5 В. При более высоких напряжениях отключение связей от прибора перед «прозвонкой» является обязательным.

8.1.3 Проконтролировать формирование управляющих сигналов. О выдаче сигналов управления сигнализируют светодиоды на лицевой панели прибора. Засветка светодиодов осуществляется на время действия управляющего сигнала.

8.1.4 Руководствуясь указаниями раздела 5, произвести просмотр заданных рабочих параметров прибора и при необходимости перепрограммировать их в соответствии с эксплуатационными требованиями.

После программирования рабочих параметров прибор готов к дальнейшей работе.

9 Техническое обслуживание

9.1 Обслуживание прибора при эксплуатации состоит из технического осмотра прибора, который должен проводиться обслуживающим персоналом не реже одного раза в 6 месяцев и включать в себя выполнение следующих операций:

- очистку корпуса прибора, а также его клеммников от пыли, грязи и посторонних предметов;
- проверку качества крепления прибора к щиту управления;
- проверку качества подключения внешних связей к клеммникам.

Обнаруженные при осмотре недостатки следует немедленно устранять.

9.2 При выполнении работ по техническому обслуживанию прибора необходимо соблюдать меры безопасности, изложенные в разделе 6.

10 Маркировка

На корпус прибора наносятся (см. рисунок 10.1):

- наименование или условное обозначение прибора;
- заводской номер прибора;
- род питающего тока и напряжения питания;
- потребляемая мощность;
- степень защиты по ГОСТ 14254;
- класс защиты по ГОСТ 12.2.007.0

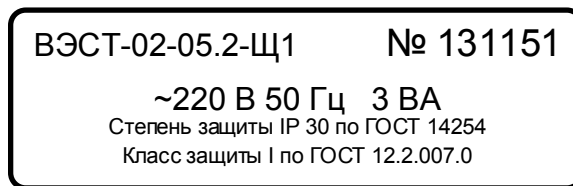


Рисунок 10.1 – Пример маркировки прибора

11 Транспортирование и хранение

11.1 Приборы транспортируются в закрытом транспорте любого вида. Крепление тары в транспортных средствах должно производиться согласно правилам, действующим на соответствующих видах транспорта.

11.2 Условия транспортирования должны соответствовать условиям 5 по ГОСТ 15150–69 при температуре окружающего воздуха от минус 25 до плюс 55 °С с соблюдением мер защиты от ударов и вибраций.

11.3 Перевозка осуществляется в транспортной таре поштучно или в контейнерах.

11.4 Условия хранения в таре на складе изготовителя и потребителя должны соответствовать условиям 1 по ГОСТ 15150–69. В воздухе не должны присутствовать агрессивные примеси. Приборы следует хранить на стеллажах.

12 Комплектность

Прибор	1 шт.
Паспорт	1 шт.
Руководство по эксплуатации	1 шт.

Примечание: изготовитель оставляет за собой право внесения дополнений в комплектность изделия. Полная комплектность указывается в паспорте на прибор.

13 Гарантийные обязательства

13.1 Изготовитель гарантирует соответствие прибора требованиям ТУ при соблюдении условий эксплуатации, транспортирования, хранения и монтажа.

13.2 Гарантийный срок эксплуатации указан в паспорте и составляет 18 месяцев со дня продажи, но не более 36 месяцев со дня выпуска. Прибор, у которого в течение гарантийного срока будет обнаружено несоответствие техническим условиям, ремонтируется предприятием-изготовителем или заменяется другим.

13.3 В случае выхода прибора из строя в течение гарантийного срока при соблюдении пользователем условий эксплуатации, транспортирования, хранения и монтажа предприятие-изготовитель обязуется осуществить его бесплатный ремонт или замену.

Приложение А. Габаритные размеры прибора

(справочное)

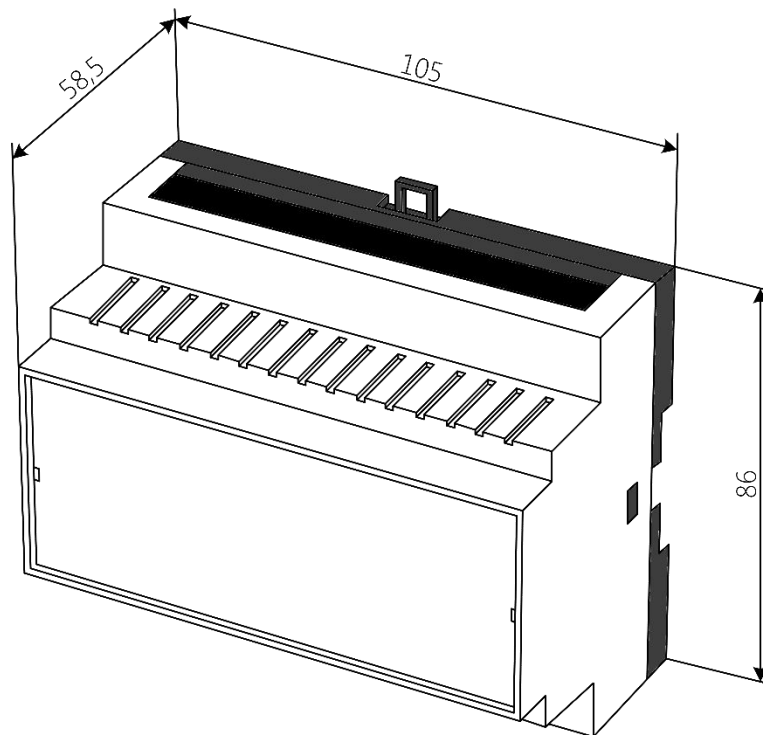


Рисунок Б.1 – Габаритные размеры ВЭСТ-02

Приложение Б. Схемы подключения прибора

(справочное)

Верхняя клеммная колодка

19	20	21	22	23	24	25	26	27	28	29	30	31	32	33	34	35	36
PWM0	PWM1 0-10	PWM2	PWM3 0-10	GND	AI0	AI1	AI2	AI3	AI4	AI5	AI6	AI7	DI0	DI1	DI2	DI3	DI4

Нижняя клеммная колодка

+ 3.3 V	RS-485 A	RS-485 B	GND	RS-232 Tx	RS-232 Rx	DO0	L01	DO1	DO2	L23	DO3	DO4	L45	DO5	N		L
1	2	3	4	5	6	7	8	9	10	11	12	13	14	15	16	17	18

Рисунок Б.1 – Схема расположения клеммных соединителей ВЭСТ-02

Дискретные входы

Дискретные входы прибора используются для подключения двух типов датчиков:

- «сухой контакт» (реле, контакты и др.);
- активный, с выходом типа «открытый коллектор» или «открытый сток» (счетчики).

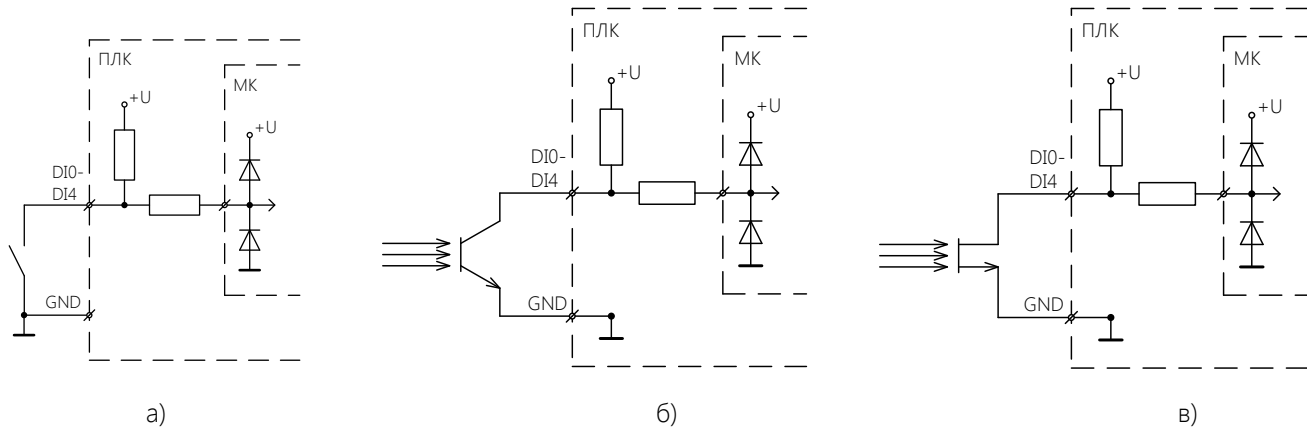


Рисунок Б.2 – Подключение датчиков типа:

- а) «сухой контакт»;
- б) «открытый коллектор»;
- в) «открытый сток»

Симисторные выходы

Симисторные выходы прибора предназначены для коммутации внешних исполнительных устройств (ВИУ). Принятие решения о необходимости подключения ВИУ с применением RC-цепочки производить в соответствии с п. 7.2.3 настоящего руководства и рекомендаций производителя.

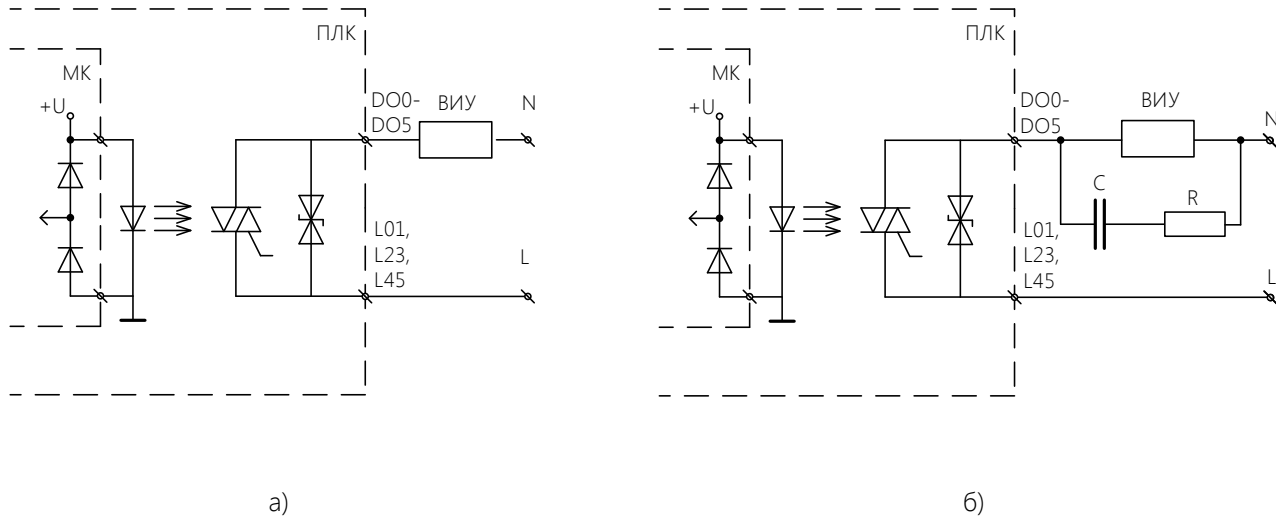


Рисунок Б.3 – Подключение внешних устройств к симисторным выходам:
а) без RC-цепочки;
б) с RC-цепочкой

Аналоговые входы

В приборе реализованы аналоговые входы для подключения:

- термосопротивлений с НСХ Pt1000 (в заводском исполнении);
- термопреобразователей с унифицированным токовым сигналом 0–5 мА и 4–20 мА;
- термопреобразователей с унифицированным сигналом напряжения 0–10 В.

Подключение датчиков производится по двухпроводной схеме. Конфигурирование аналогового входа на работу с определенным типом датчиков производится путем установки перемычек на плате прибора. Выбор одного из унифицированных токовых сигналов 0–5 мА и 4–20 мА осуществляется на этапе программирования прибора.

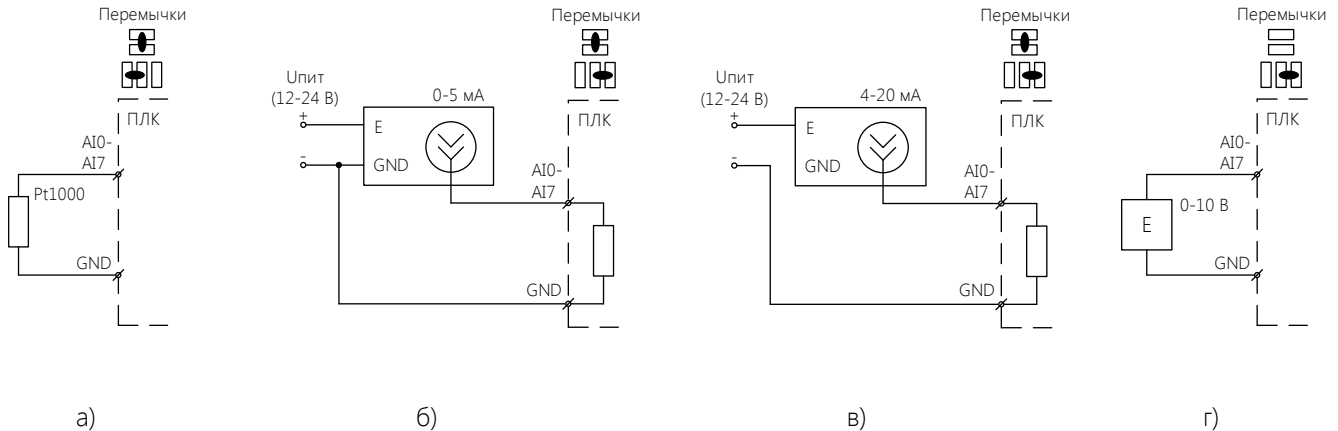


Рисунок Б.4 – Подключение датчиков:

а) с НСХ Pt1000; б) с токовым сигналом 0–5 мА; в) с токовым сигналом 4–20 мА; г) с сигналом напряжения 0–10 В

Аналоговые выходы

Аналоговые выходы прибора предназначены для подачи на внешние устройства сигнала напряжения 0–10 В.

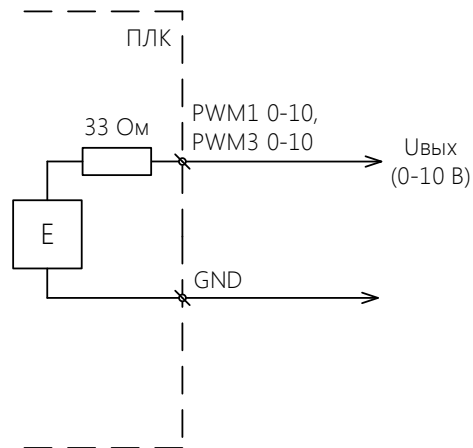


Рисунок Б.5 – Подключение внешних устройств с управлением сигналом напряжения 0–10 В

Дискретные выходы PWM

Выходы PWM0, PWM2 прибора могут быть использованы как дискретные (типа «открытый коллектор»), а также для формирования сигнала ШИМ (с помощью дополнительного блока).

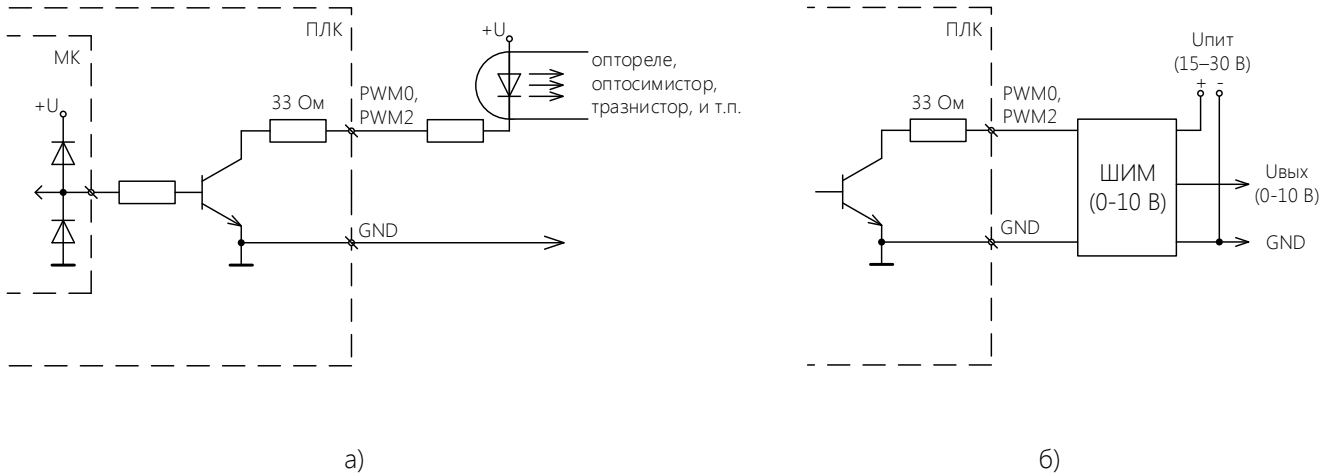


Рисунок Б.6 – Подключение внешних устройств к выходам PWM:

а) транзисторный «открытый коллектор»;

б) ШИМ

Приложение В. Программируемые параметры прибора

(справочное)

Таблица В.1 – Параметры группы «Сервис»

Обозначение	Комментарий	Единицы измерения	Диапазон допустимых значений	Значение по умолчанию
Записать системн. парам.		-	-	Сохранение
Дискрет	Время дискретизации (архив)	-	0...255	15.0
Адр. сети	Адрес сети (ПК)	-	0...255	127.0
Пароль	Ввод пароля	-	0...255	127.0
Час. пояс	Выбор часового пояса	ч	0...255	6
Уст. мин	Установка минут	мин	0..60	-
Уст. час	Установка часов	ч	0...23	-
Уст. д.м	Установка дня месяца	день	1...31	-
Уст. мес	Установка месяца	мес	1...12	-
Уст. год	Установка года	год	0...99	-



ООО «НПО ВЭСТ»
634009, г. Томск, ул. Мельничная, д. 45а
Тел.: (3822) 400-733
Факс: (3822) 400-887
E-mail: info@npowest.tom.ru
www.npowest.ru